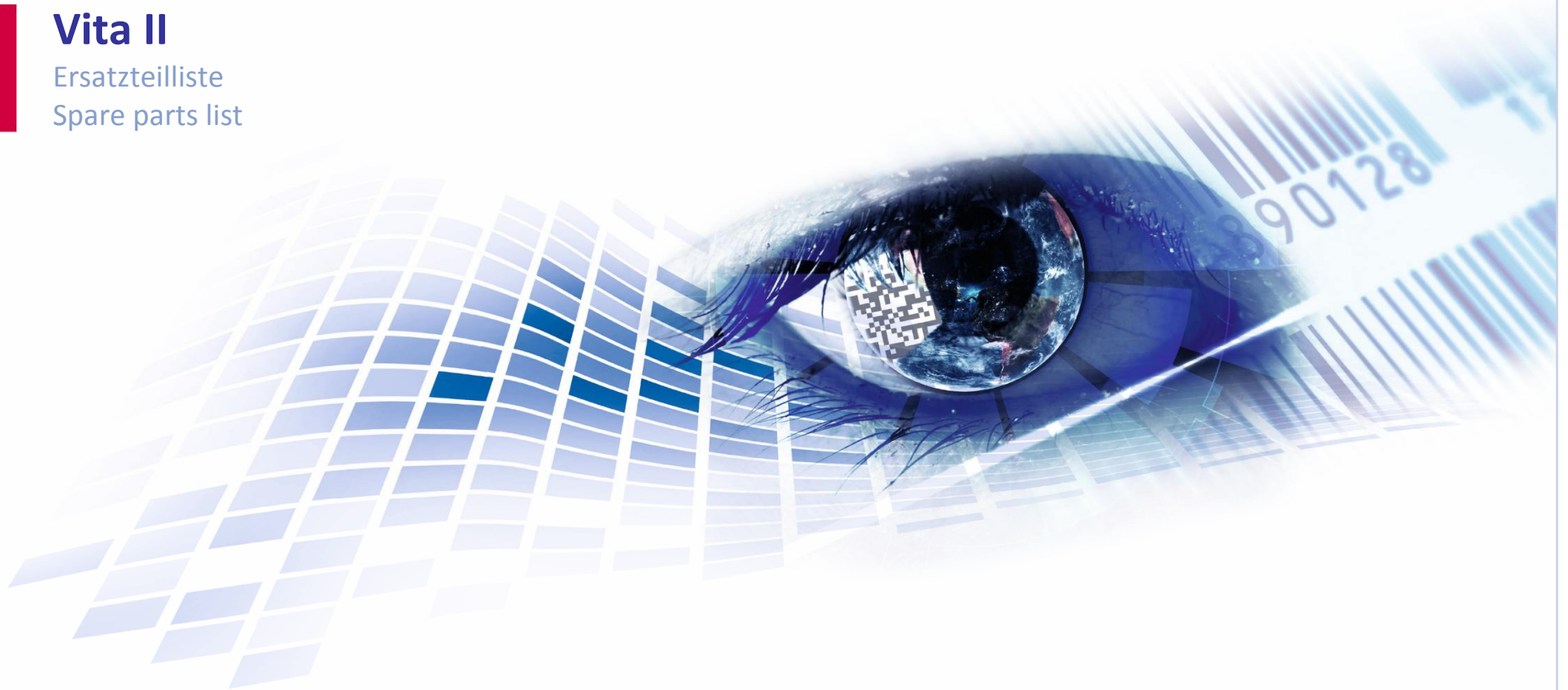


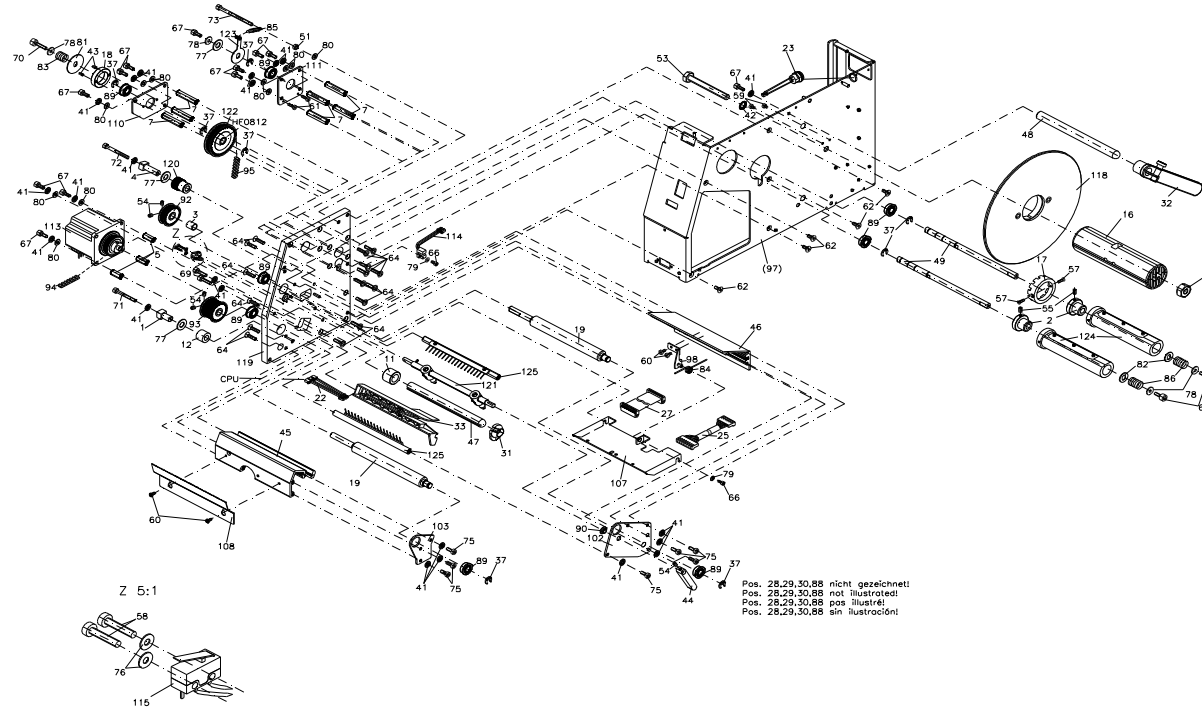
Vita II

Ersatzteilliste
Spare parts list



71.48.700A

THERMOTRANSFER DRUCKMECHANIK VITA II 10X THERMAL TRANSFER PRINT UNIT VITA II 10X



71.48.700A

THERMOTRANSFER DRUCKMECHANIK VITA II 10X THERMAL TRANSFER PRINT UNIT VITA II 10X

Pos Item	Bezeichnung	Description	Ident-Nr. Ident-No.	St. Qty
1 ¹	Exzenterlager	Eccentric bearing	10.87.020	1
2	Lagerbuchse	Bush bearing	10.88.001	2
3	Distanzhülse	Spacer	10.88.015	1
4 ¹	Exzenterlager	Eccentric bearing	10.88.020	1
5	Abstandsbolzen M4x17	Distance bolt M4x17	12.40.417	3
6	Abstandsbolzen M4x20	Distance bolt M4x20	12.40.420	2
7	Abstandsbolzen M4x35	Distance bolt M4x35	12.40.434	7
8	Abstandsbolzen M4x50	Distance bolt M4x50	12.40.450	2
9 ¹	Elastikpuffer	Elastic bumper	16.01.011	4
10	Frontblende, links (unten)	Front panel, left side (below)	16.48.008	1
11	Führung	Guiding	16.48.010	1
12	Laufrolle	Bogie wheel	16.48.020	1
13	Sichtfenster	Window	16.48.025	1
14	Isolierplatte	Thermal insulation board	16.48.035	1
15	Frontblende, links (oben)	Front panel, left side (above)	16.52.001A	1
16	Abwickelrolle Etiketten	Label unwinding roll	16.52.158	1
17	Schaltrolle	Roll	16.88.055	1
18	Bremsring	Brake ring	16.88.065	1
19 ¹	Andruckwalze	Pressure roller	18.88.101	2
20	Folientastatur	Foil keyboard	26.52.005	1
21	Schutzleiter 6	Grounded conductor 6	28.30.086	1
22	Verbindungsk. Lichtschranke Etikett-CPU	Connecting cable label photocell-CPU	28.48.015A	1
23	Winder-Zuleitung	Winder supply line	28.48.025	1
24	Verbindungsk. Bedieneinheit-CPU	Connecting cable control unit-CPU	28.48.035A	1
25 ¹	Druckkopfkabel "POWER"	Printhead cable "POWER"	28.48.100	1
26 ¹	Anschlusskabel	Connecting cable	28.52.001	1
27 ¹	Druckkopfkabel "SIGNAL"	Printhead cable "SIGNAL"	28.88.010	1

¹ Empfohlenes Ersatzteil / Recommended spare part

71.48.700A

THERMOTRANSFER DRUCKMECHANIK VITA II 10X

THERMAL TRANSFER PRINT UNIT VITA II 10X

Pos Item	Bezeichnung	Description	Ident-Nr. Ident-No.	St. Qty
28	Miniflachbandkabelhalter	Miniatur flexiprint harness bracket	35.01.005	1
29	Cord-Clip	Cord-Clip	35.01.011	1
30	Aluminium-Clip PFC 25M	Aluminium clip PFC 25M	35.01.014	3
31	Etikettenführung	Label guiding	37.52.9055	1
32 ¹	Etikettenführung kpl.	Label guiding cpl.	37.52.9920	1
33 ¹	Lichtschanke Etikett	Label photocell	37.52.9930	1
34 ¹	Netzteil	Power unit	37.52.9940	1
35	Moosgummi	Rubber-sponge	37.88.001	0,01m
36	Klebeband	Adhesive tape	37.88.005	0,03m
37	Wellensicherung 6	Shaft protection 6	40.01.006	8
38	Rosette	Rosette	41.01.007	2
39	Fächerscheibe M4	Fan shaped washer M4	41.02.002	1
40	Sicherungsscheibe M3	Lock washer M3	41.03.003	16
41	Sicherungsscheibe M4	Lock washer M4	41.03.004	29
42	Sicherungsscheibe M8	Lock washer M8	41.03.008	1
43	Kegelkerbstift 3x6	Taper pin 3x6	42.05.006	2
44	Andruckhebel	Pressure lever	45.48.025	1
45	Profil unten 140 mm	Profile below 140 mm	45.48.101	1
46	Profil, oben	Profile, above	45.48.103	1
47	Umlenkvelle	Return pulley	46.48.101	1
48	Führungswelle	Guide shaft	46.48.105	1
49	TCR Auf-/Abwickelwelle	Ribbon rewinding/unwinding shaft	46.88.120	2
50	ST-6KT-Mutter M3	Hex. nut M3	47.04.001	4
51	ST 6KT-Mutter M4	Hex. nut M4	47.05.001	2
52	ST 6-KT-Mutter M8	Hexagonal nut M8	47.08.001	1
53	ST-6KT-Schraube M8x70	Hex. head screw M8x70	48.01.870	1
54	Gewindestift M4x4	Screw bar M4x4	48.10.005	5

¹ Empfohlenes Ersatzteil / Recommended spare part

71.48.700A

THERMOTRANSFER DRUCKMECHANIK VITA II 10X THERMAL TRANSFER PRINT UNIT VITA II 10X

Pos Item	Bezeichnung	Description	Ident-Nr. Ident-No.	St. Qty
55	Gewindestift M4x8	Screw bar M4x8	48.10.408	2
56	ES BLKO 2,9x9,5	Screw 2.9x9.5	48.13.001	5
57	Schraube 22x4,5	Screw 22x4.5	48.13.212	2
58	X-SL LK M2x10 rostfrei	Screw M2x10 stainless	48.14.110V	2
59	X-SL LK M3x4	Screw M3x4	48.14.304	3
60	X-SL LK M3x6	Screw M3x6	48.14.306	10
61	X-SL LK M3x10	Screw M3x10	48.14.310	2
62	X-SL SK M4x10	Screw M4x10	48.15.002	5
63	X-SL SK M3x6	Screw M3x6	48.15.003	2
64	X-SL SK M4x16	Screw M4x16	48.15.004	16
65	X-SL SK M4 x 6	Screw M4 x 6	48.15.406	2
66	Inbus M3x6	Hex. head screw M3x6	48.16.306	9
67	Inbus M4x10	Hex. head screw M4x10	48.16.410	12
68	Inbus M4x12	Hex. head screw M4x12	48.16.412	2
69	Inbus M4x16	Hex. head screw M4x16	48.16.416	2
70	Inbus M4x20	Hex. head screw M4x20	48.16.420	1
71	Inbus M4x30 rostfrei	Hex. head screw M4x30 stainless	48.16.430V	1
72	Inbus M4x40	Hex. head screw M4x40	48.16.440	1
73	Inbus M4x60 rostfrei	Hex. head screw M4x60 stainless	48.16.460V	1
74	Inbus M4x6	Hex. head screw M4x6	48.20.406	13
75	Inbus M4x10	Hex. head screw M4x10	48.20.410	9
76	Scheibe 5x2x0,3	Washer 5x2x0.3	50.01.009	2
77	U-Scheibe 17x8,2x1,0 rostfrei	Lock washer 17x8.2x1.0 stainless	50.01.012	3
78	ST-Scheibe M4	Washer M4	50.01.046	4
79	ST-Scheibe 3,2	Washer 3.2	50.01.057	7
80	ST-Scheibe 4,3	Washer 4.3	50.01.065	13
81	Bremsscheibe	Tension disc	50.15.005	1

¹ Empfohlenes Ersatzteil / Recommended spare part

71.48.700A

THERMOTRANSFER DRUCKMECHANIK VITA II 10X THERMAL TRANSFER PRINT UNIT VITA II 10X

Pos Item	Bezeichnung	Description	Ident-Nr. Ident-No.	St. Qty
82	Mitnehmerscheibe	Striker arm plate	50.88.001	2
83	Druckfeder	Pressure spring	52.01.010	1
84	Schenkelfeder	Spring	52.48.010	1
85 ¹	Zugfeder	Tension spring	52.55.010	1
86 ¹	Druckfeder	Pressure spring	52.88.005	2
87	Firmenlogo 'Valentin'	Company logo 'Valentin'	55.03.010	1
88	Deckelfolie 300x132 mm	Cover foil 300x132 mm	55.48.005	1
89 ¹	Rillenkugellager	Grooved ball bearing	57.01.007	8
90 ¹	Clips-Lager	Clip bearing	57.28.005	1
91	Scharnier	Hinge	57.52.001	2
92	Zahnriemenrad	Cogged belt drive	59.88.032	1
93	Zahnriemenrad	Cogged belt drive	59.88.033	1
94 ¹	Zahnriemen	Tooth belt	59.88.300	1
95 ¹	Zahnriemen	Tooth belt	59.88.406	1
96	Deckel, links	Cover, left side	67.48.001	1
97	Chassis	Chassis	67.48.007	1
98	Haltewinkel	Angular stay	67.48.010A	1
99	Anschlussblech	Connecting plate	67.48.017	1
100	Haltewinkel	Angular stay	67.48.020	1
101	Leitblech	Conductive plate	67.48.022	1
102	Lagerplatte, oben	Sole plate, above	67.48.025	1
103	Lagerplatte, unten	Sole plate, below	67.48.030	1
104	Schnittstellenabdeckung	Interface cover	67.48.035	1
105	Bodenblech	Bottom plate	67.48.101	1
106	Deckel, rechts	Cover, right side	67.48.105	1
107	Druckkopfhalter	Printhead bracket	67.48.110	1
108	Abreißkante	Tear-off edge	67.48.130	1

¹ Empfohlenes Ersatzteil / Recommended spare part

71.48.700A

THERMOTRANSFER DRUCKMECHANIK VITA II 10X

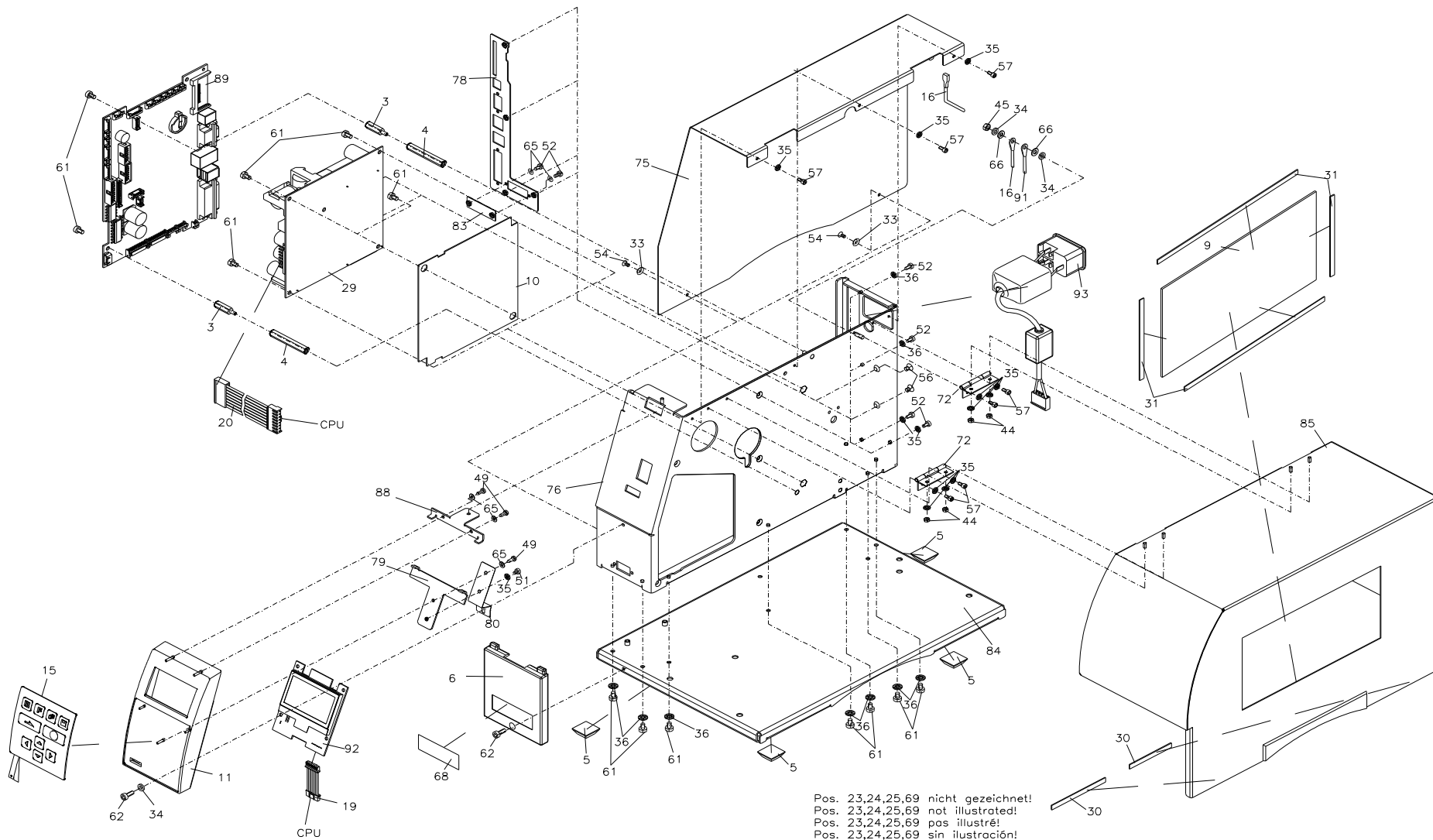
THERMAL TRANSFER PRINT UNIT VITA II 10X

Pos Item	Bezeichnung	Description	Ident-Nr. Ident-No.	St. Qty
109	Winkel	Angle	67.52.012	1
110	Lagerplatte TCR-Aufwicklung	Sole plate ribbon rewinder	67.88.030	1
111	Lagerplatte TCR-Abwicklung	Sole plate ribbon unwinder	67.88.035	1
112	CPU 8 dot + 12 dot	CPU 8 dot + 12 dot	70.48.006	1
113	Schrittmotor Vorschub	Stepper motor feed	71.48.001A	1
114	TCR Lichtschranke	Ribbon photocell	71.48.015A	1
115	Druckkopfschalter	Printhead switch	71.48.016A	1
116	Bedieneinheit	Control unit	71.48.030A	1
117	Gerätestecker kpl.	Printer plug cpl.	71.74.005	1
118	Scheibe, innen	Washer, inside	72.48.001	1
119	Hauptplatine kpl	Main plate cpl.	72.48.005	1
120	Zahnriemenrad kpl.	Cogged belt drive cpl.	72.48.019	1
121	Andruckwelle kpl.	Pressure shaft cpl.	72.48.100	1
122 ¹	Zahnriemenrad kpl.	Cogged belt drive cpl.	72.88.048	1
123	Rückzugblech kpl.	Plate cpl.	72.88.070	1
124 ¹	TCR Auf-/Abwickelrolle kpl.	Ribbon rewinding/unwinding roll cpl.	72.88.101	2
125	Bürstenwelle kpl.	Brush shaft cpl.	72.88.110	2

¹ Empfohlenes Ersatzteil / Recommended spare part

71.48.750A

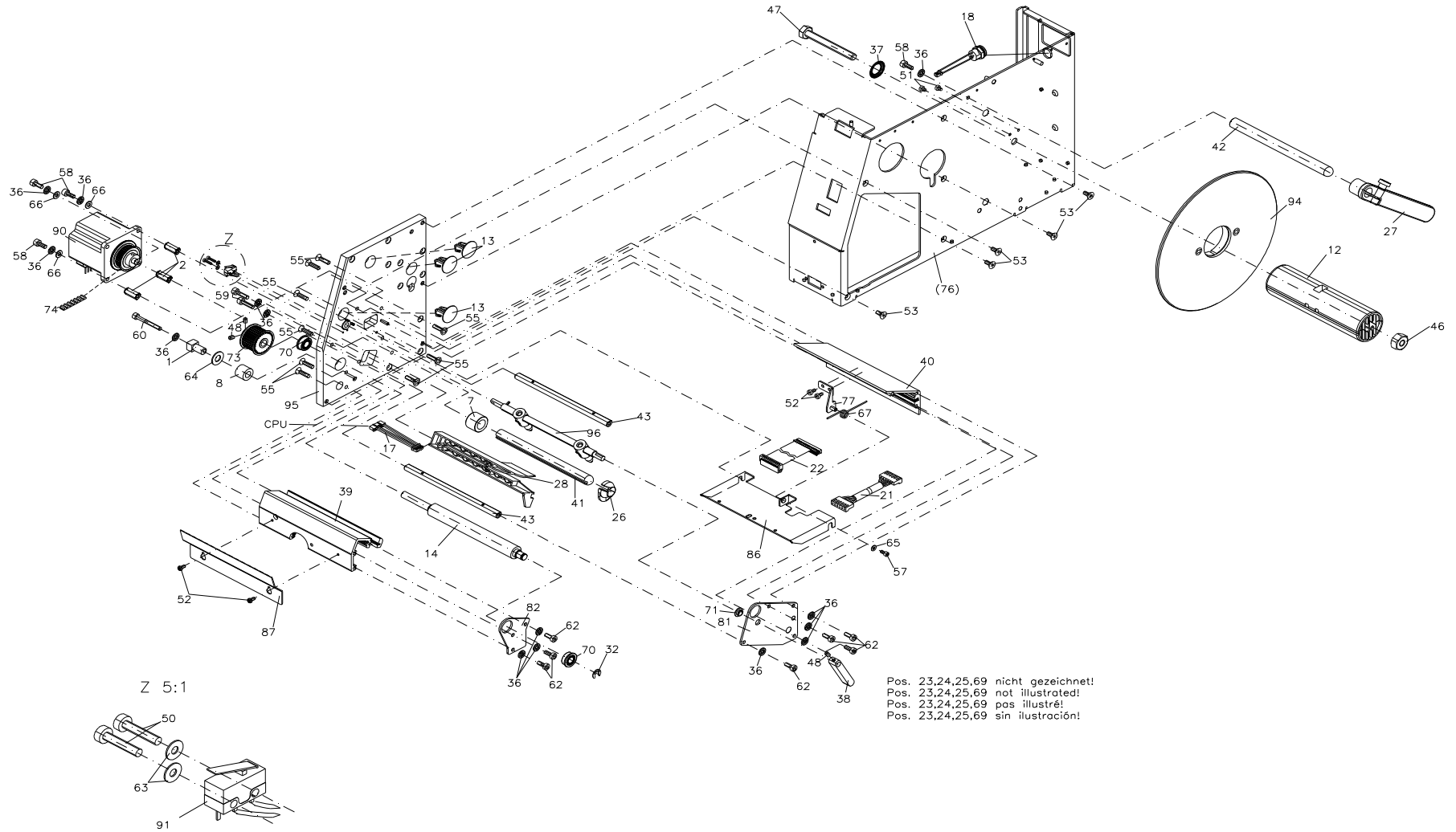
THERMOTRANSFER DRUCKMECHANIK VITA II 10X THERMAL PRINT UNIT VITA II 10X



71.48.750A

THERMOTRANSFER DRUCKMECHANIK VITA II 10X

THERMAL PRINT UNIT VITA II 10X



71.48.750A

THERMOTRANSFER DRUCKMECHANIK VITA II 10X THERMAL PRINT UNIT VITA II 10X

Pos Item	Bezeichnung	Description	Ident-Nr. Ident-No.	St. Qty
1 ¹	Exzenterlager	Eccentric bearing	10.87.020	1
2	Abstandsbolzen M4x17	Distance bolt M4x17	12.40.417	3
3	Abstandsbolzen M4x20	Distance bolt M4x20	12.40.420	2
4	Abstandsbolzen M4x50	Distance bolt M4x50	12.40.450	2
5 ¹	Elastikpuffer	Elastic bumper	16.01.011	4
6	Frontblende, links (unten)	Front panel, left side (below)	16.48.008	1
7	Führung	Guiding	16.48.010	1
8	Laufrolle	Bogie wheel	16.48.020	1
9	Sichtfenster	Window	16.48.025	1
10	Isolierplatte	Thermal insulation board	16.48.035	1
11	Frontblende, links (oben)	Front panel, left side (above)	16.52.001A	1
12	Abwickelrolle Etiketten	Label unwinding roll	16.52.158	1
13	Universalstopfen 15,0-17,5	Universal stopper 15.0-17.5	16.55.002	3
14 ¹	Andruckwalze	Pressure roller	18.88.101	1
15	Folientastatur	Foil keyboard	26.52.005	1
16	Schutzleiter 6	Grounded conductor 6	28.30.086	1
17	Verbindungsk. Lichtschranke Etikett-CPU	Connecting cable label photocell-CPU	28.48.015A	1
18	Winder-Zuleitung	Winder supply line	28.48.025	1
19	Verbindungsk. Bedieneinheit-CPU	Connecting cable control unit-CPU	28.48.035A	1
20 ¹	Anschlusskabel	Connecting cable	28.52.001	1
21 ¹	Druckkopfkabel "POWER"	Printhead cable "POWER"	28.52.190	1
22	Druckkopfkabel "SIGNAL"	Printhead cable "SIGNAL"	28.52.195	1
23	Miniflachbandkabelhalter	Miniatur flexiprint harness bracket	35.01.005	1
24	Cord-Clip	Cord-Clip	35.01.011	1
25	Aluminium-Clip PFC 25M	Aluminium clip PFC 25M	35.01.014	3
26	Etikettenführung	Label guiding	37.52.9055	1
27 ¹	Etikettenführung kpl.	Label guiding cpl.	37.52.9920	1

¹ Empfohlenes Ersatzteil / Recommended spare part

71.48.750A

THERMOTRANSFER DRUCKMECHANIK VITA II 10X

THERMAL PRINT UNIT VITA II 10X

Pos Item	Bezeichnung	Description	Ident-Nr. Ident-No.	St. Qty
28 ¹	Lichtschränke Etikett	Label photocell	37.52.9930	1
29 ¹	Netzteil	Power unit	37.52.9940	1
30	Moosgummi	Rubber-sponge	37.88.001	0,01m
31	Klebeband	Adhesive tape	37.88.005	0,03m
32	Wellensicherung 6	Shaft protection 6	40.01.006	1
33	Rosette	Rosette	41.01.007	2
34	Fächerscheibe M4	Fan shaped washer M4	41.02.002	3
35	Sicherungsscheibe M3	Lock washer M3	41.03.003	16
36	Sicherungsscheibe M4	Lock washer M4	41.03.004	21
37	Sicherungsscheibe M8	Lock washer M8	41.03.008	1
38	Andruckhebel	Pressure lever	45.48.025	1
39	Profil unten 140 mm	Profile below 140 mm	45.48.101	1
40	Profil, oben	Profile, above	45.48.103	1
41	Umlenkwellen	Return pulley	46.48.101	1
42	Führungswelle	Guide shaft	46.48.105	1
43	Bürstenwelle	Brush shaft	46.88.110	2
44	ST-6KT-Mutter M3	Hex. nut M3	47.04.001	4
45	ST 6KT-Mutter M4	Hex. nut M4	47.05.001	1
46	ST 6-KT-Mutter M8	Hexagonal nut M8	47.08.001	1
47	ST-6KT-Schraube M8x70	Hex. head screw M8x70	48.01.870	1
48	Gewindestift M4x4	Screw bar M4x4	48.10.005	3
49	ES BLKO 2,9x9,5	Screw 2.9x9.5	48.13.001	3
50	X-SL LK M2x10 rostfrei	Screw M2x10 stainless	48.14.110V	2
51	X-SL LK M3x4	Screw M3x4	48.14.304	3
52	X-SL LK M3x6	Screw M3x6	48.14.306	10
53	X-SL SK M4x10	Screw M4x10	48.15.002	5
54	X-SL SK M3x6	Screw M3x6	48.15.003	2

¹ Empfohlenes Ersatzteil / Recommended spare part

71.48.750A

THERMOTRANSFER DRUCKMECHANIK VITA II 10X THERMAL PRINT UNIT VITA II 10X

Pos Item	Bezeichnung	Description	Ident-Nr. Ident-No.	St. Qty
55	X-SL SK M4x16	Screw M4x16	48.15.004	9
56	X-SL SK M4 x 6	Screw M4 x 6	48.15.406	2
57	Inbus M3x6	Hex. head screw M3x6	48.16.306	8
58	Inbus M4x10	Hex. head screw M4x10	48.16.410	4
59	Inbus M4x16	Hex. head screw M4x16	48.16.416	2
60	Inbus M4x30 rostfrei	Hex. head screw M4x30 stainless	48.16.430V	1
61	Inbus M4x6	Hex. head screw M4x6	48.20.406	13
62	Inbus M4x10	Hex. head screw M4x10	48.20.410	9
63	Scheibe 5x2x0,3	Washer 5x2x0.3	50.01.009	2
64	U-Scheibe 17x8,2x1,0 rostfrei	Lock washer 17x8.2x1.0 stainless	50.01.012	1
65	ST-Scheibe 3,2	Washer 3.2	50.01.057	6
66	ST-Scheibe 4,3	Washer 4.3	50.01.065	5
67	Schenkelfeder	Spring	52.48.010	1
68	Firmenlogo 'Valentin'	Company logo 'Valentin'	55.03.010	1
69	Deckelfolie 300x132 mm	Cover foil 300x132 mm	55.48.005	1
70 ¹	Rillenkugellager	Grooved ball bearing	57.01.007	2
71 ¹	Clips-Lager	Clip bearing	57.28.005	1
72	Scharnier	Hinge	57.52.001	2
73	Zahnriemenrad	Cogged belt drive	59.88.033	1
74 ¹	Zahnriemen	Tooth belt	59.88.300	1
75	Deckel, links	Cover, left side	67.48.001	1
76	Chassis	Chassis	67.48.007	1
77	Haltewinkel	Angular stay	67.48.010A	1
78	Anschlussblech	Connecting plate	67.48.017	1
79	Haltewinkel	Angular stay	67.48.020	1
80	Leitblech	Conductive plate	67.48.022	1
81	Lagerplatte, oben	Sole plate, above	67.48.025	1

¹ Empfohlenes Ersatzteil / Recommended spare part

71.48.750A

THERMOTRANSFER DRUCKMECHANIK VITA II 10X

THERMAL PRINT UNIT VITA II 10X

Pos Item	Bezeichnung	Description	Ident-Nr. Ident-No.	St. Qty
82	Lagerplatte, unten	Sole plate, below	67.48.030	1
83	Schnittstellenabdeckung	Interface cover	67.48.035	1
84	Bodenblech	Bottom plate	67.48.101	1
85	Deckel, rechts	Cover, right side	67.48.105	1
86	Druckkopfhalter	Printhead bracket	67.48.110	1
87	Abreißkante	Tear-off edge	67.48.130	1
88	Winkel	Angle	67.52.012	1
89	CPU 8 dot + 12 dot	CPU 8 dot + 12 dot	70.48.006	1
90	Schrittmotor Vorschub	Stepper motor feed	71.48.001A	1
91	Druckkopfschalter	Printhead switch	71.48.016A	1
92	Bedieneinheit	Control unit	71.48.030A	1
93	Gerätestecker kpl.	Printer plug cpl.	71.74.005	1
94	Scheibe, innen	Washer, inside	72.48.001	1
95	Hauptplatine kpl.	Main plate cpl.	72.48.005	1
96	Andruckwelle kpl.	Pressure shaft cpl.	72.48.100	1

¹ Empfohlenes Ersatzteil / Recommended spare part

90.48.100A

THERMOTRANSFER DRUCKER 104-8 THERMAL TRANSFER PRINTER 104-8

ohne Illustration / without Illustration

Pos Item	Bezeichnung	Description	Ident-Nr. Ident-No.	St. Qty
1	Netzkabel	Power cable	24.01.012	1
2 ¹	Thermodruckkopf 104/8	Thermal printhead 104/8	37.04.1156	1
3	Führung	Guiding	45.48.125	1
4	ES ZK M2x5	Screw M2x5	48.04.205	3
5	Inbus M4x6	Hex. head screw M4x6	48.20.406	1
6	Scheibe 5x2x0,3	Washer 5x2x0.3	50.01.009	3
7	Druckmechanik Thermotransfer 10X	Print unit thermal transfer 10X	71.48.700A	1
8	Datenkabel USB 2 m	Data cable USB 2 m	89.02.002	1

¹ Empfohlenes Ersatzteil / Recommended spare part

90.48.151A

THERMO DRUCKER 103-8T

THERMAL PRINTER 103-8T

ohne Illustration / without illustration

Pos Item	Bezeichnung	Description	Ident-Nr. Ident-No.	St. Qty
1	Netzkabel	Power cable	24.01.012	1
2 ¹	Thermodruckkopf 103/8 T	Thermal printhead 103/8 T	37.04.1027	1
3	Führung	Guiding	45.48.127	1
4	ES ZK M2x5	Screw M2x5	48.04.205	3
5	Inbus M4x6	Hex. head screw M4x6	48.20.406	3
6	Scheibe 5x2x0,3	Washer 5x2x0.3	50.01.009	3
7	Druckmechanik Thermo 10X	Print unit thermal 10X	71.48.750A	1
8	Bedienungsanleitung Vita Deutsch	Operating manual Vita German	79.48.001	1
9	Datenkabel USB 2 m	Data cable USB 2 m	89.02.002	1

¹ Empfohlenes Ersatzteil / Recommended spare part

90.48.200A

THERMOTRANSFER DRUCKER 106-12 THERMAL TRANSFER PRINTER 106-12

ohne Illustration / without illustration

Pos Item	Bezeichnung	Description	Ident-Nr. Ident-No.	St. Qty
1	Netzkabel	Power cable	24.01.012	1
2 ¹	Thermodruckkopf 106/12	Thermal printhead 106/12	37.04.2326	1
3	Führung	Guiding	45.48.125	1
4	ES ZK M2x5	Screw M2x5	48.04.205	3
5	Inbus M4x6	Hex. head screw M4x6	48.20.406	3
6	Scheibe 5x2x0,3	Washer 5x2x0.3	50.01.009	3
7	Druckmechanik Thermotransfer 10X	Print unit thermal transfer 10X	71.48.700A	1
8	Datenkabel USB 2 m	Data cable USB 2 m	89.02.002	1

¹ Empfohlenes Ersatzteil / Recommended spare part

90.48.251A

THERMO DRUCKER 108-12T

THERMAL PRINTER 108-12T

ohne Illustration / without illustration

Pos Item	Bezeichnung	Description	Ident-Nr. Ident-No.	St. Qty
1	Netzkabel	Power cable	24.01.012	1
2 ¹	Thermodruckkopf 108/12	Thermal printhead 108/12	37.04.2335	1
3	Führung	Guiding	45.48.125	1
4	ES ZK M2x5	Screw M2x5	48.04.205	3
5	Inbus M4x6	Hex. head screw M4x6	48.20.406	3
6	Scheibe 5x2x0,3	Washer 5x2x0.3	50.01.009	3
7	Druckmechanik Thermo 10X	Print unit thermal 10X	71.48.750A	1
8	Bedienungsanleitung Vita Deutsch	Operating manual Vita German	79.48.001	1
9	Datenkabel USB 2 m	Data cable USB 2 m	89.02.002	1

¹ Empfohlenes Ersatzteil / Recommended spare part

90.48.300A

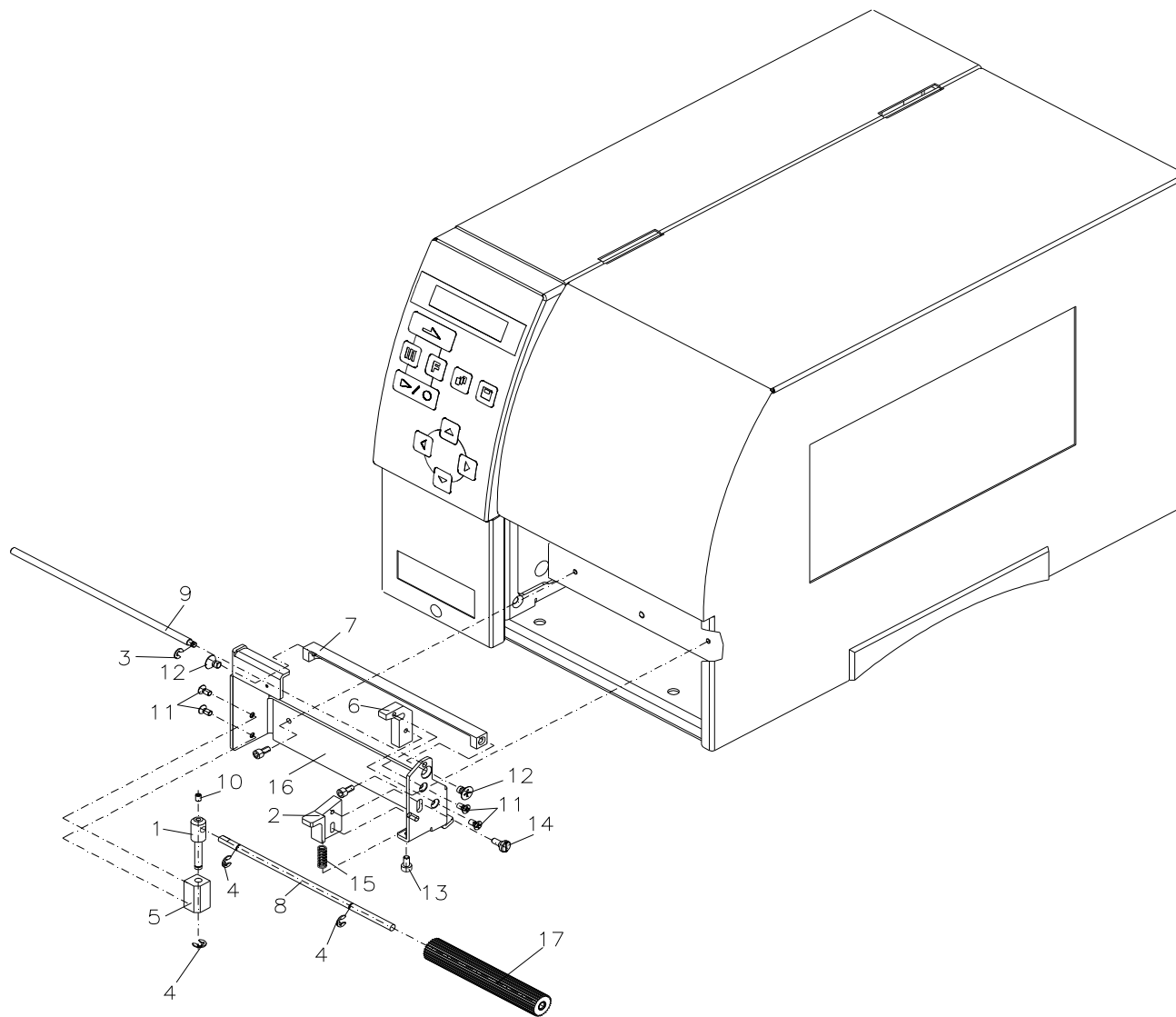
THERMOTRANSFER DRUCKER 106-24 THERMAL TRANSFER PRINTER 106-24

ohne Illustration / without illustration

Pos Item	Bezeichnung	Description	Ident-Nr. Ident-No.	St. Qty
1	Netzkabel	Power cable	24.01.012	1
2 ¹	Thermodruckkopf 106/24	Thermal printhead 106/24	37.04.2345	1
3	Führung	Guiding	45.48.125	1
4	ES ZK M2x5	Screw M2x5	48.04.205	3
5	Inbus M4x6	Hex. head screw M4x6	48.20.406	3
6	Scheibe 5x2x0,3	Washer 5x2x0.3	50.01.009	3
7	Druckmechanik Thermotransfer 10X	Print unit thermal transfer 10X	71.48.700A	1
8	Datenkabel USB 2 m	Data cable USB 2 m	89.02.002	1

¹ Empfohlenes Ersatzteil / Recommended spare part

90.48.500
SPENDEEINRICHTUNG
DISPENSER UNIT

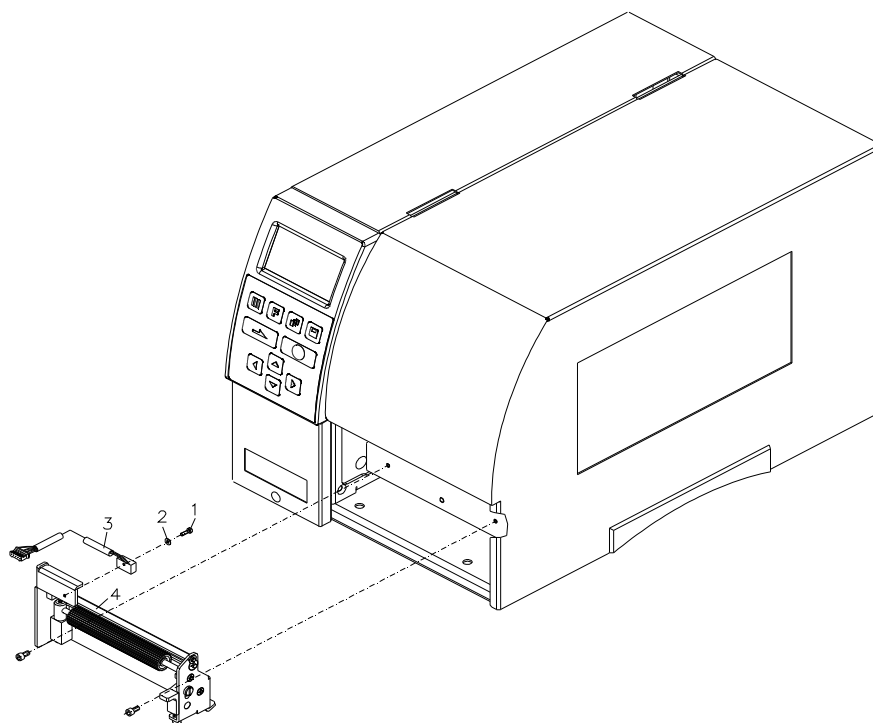


90.48.500
SPENDEEINRICHTUNG
DISPENSER UNIT

Pos Item	Bezeichnung	Description	Ident-Nr. Ident-No.	St. Qty
1	Lagerbolzen	Bearing pin	12.48.501	1
2	Raststück	Rest part	16.48.510	1
3	Wellensicherung 2,3	Shaft protection 2.3	40.01.002	1
4	Wellensicherung 3,2	Shaft protection 3.2	40.01.003	3
5	Schwenklager	Bearing	45.48.501	1
6	Führung	Guiding	45.48.505	1
7	Spendepfeiler	Dispensing pillar	45.88.501	1
8	Welle für Andruckrolle	Shaft for pressure roller	46.48.500	1
9	Spendewelle	Dispenser shaft	46.88.515	1
10	Gewindestift M3x4	Screw bar M3x4	48.10.004	1
11	X-SL SK M3x6	Screw M3x6	48.15.003	4
12	X-SL SK M4 x 6	Screw M4 x 6	48.15.406	2
13	Inbus M3x6	Hex. head screw M3x6	48.16.306	1
14	Ansatzschraube	Shoulder screw	48.48.001	1
15	Druckfeder	Pressure spring	52.10.005	1
16	Spenderwinkel	Dispenser angle	67.48.500	1
17	Andruckrolle	Pressure roll	72.29.501	1

¹ Empfohlenes Ersatzteil / Recommended spare part

90.48.550A
SPENDEEINRICHTUNG, LICHTSCHRANKE
DISPENSER UNIT, PHOTOCELL



90.48.550A

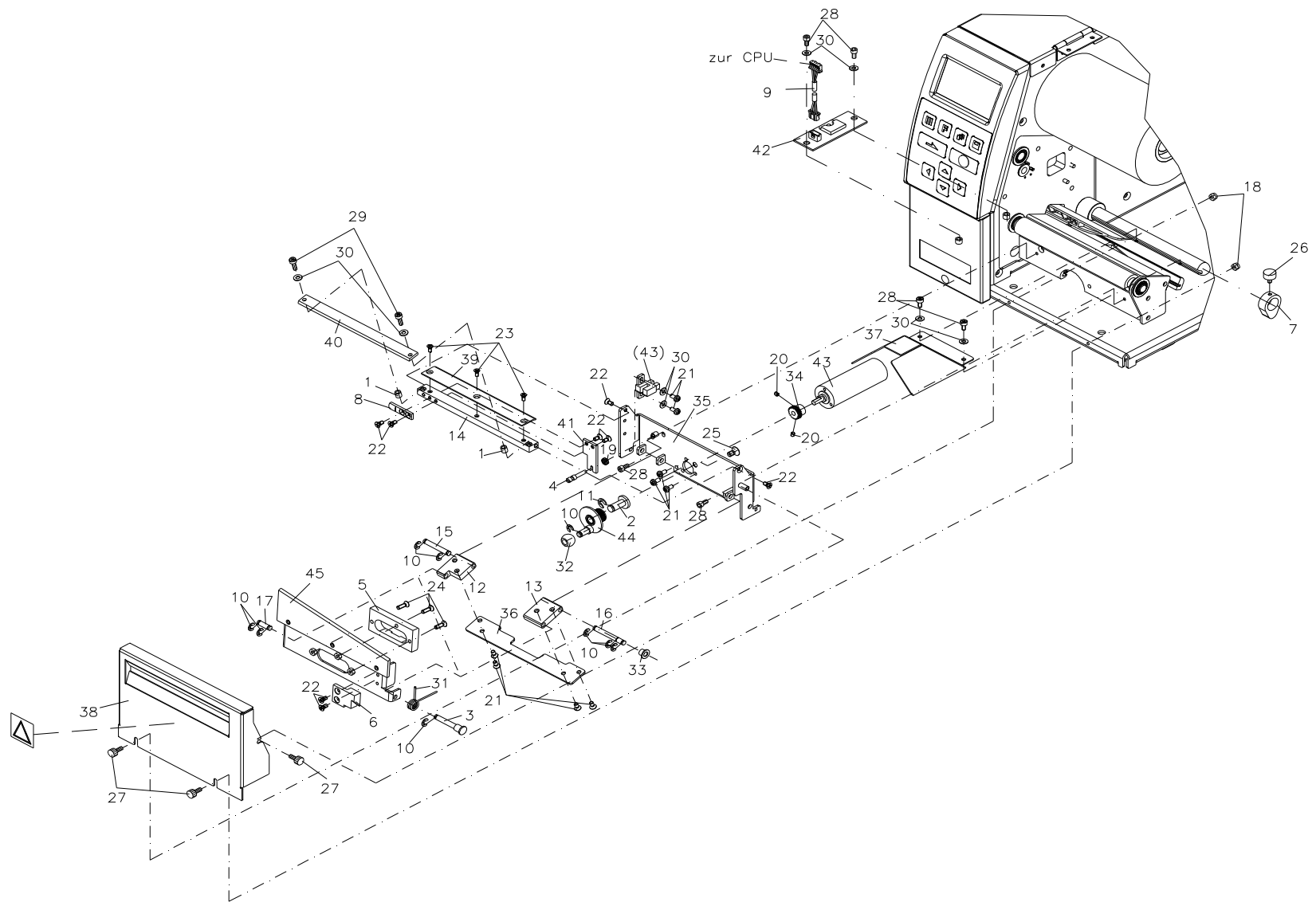
SPENDEEINRICHTUNG, LICHTSCHRANKE DISPENSER UNIT, PHOTOCELL

Pos Item	Bezeichnung	Description	Ident-Nr. Ident-No.	St. Qty
1	ES ZK M2x8	Screw M2x8	48.04.208	1
2	Scheibe 5x2x0,3	Washer 5x2x0.3	50.01.009	1
3	Lichtschränke Spender	Dispensing photocell	71.48.501A	1
4	Spendeeinrichtung ohne Lichtschränke	Label dispenser without photocell	90.48.500	1

90.48.650

OPTION ABSCHNEIDEVORRICHTUNG 104-8/106-12

OPTION CUTTER 104-8/106-12



90.48.650

OPTION ABSCHNEIDEVORRICHTUNG 104-8/106-12

OPTION CUTTER 104-8/106-12

Pos Item	Bezeichnung	Description	Ident-Nr. Ident-No.	St. Qty
1	Zwischenstück	Intermediate	10.55.201	2
2	Lagerbolzen	Bearing pin	12.48.605	1
3	Federpfeiler	Spring pillar	12.48.622	1
4	Stellschraube	Adjusting screw	12.88.655	1
5	Führung	Guiding	16.48.605	1
6	Gleitstück	Slide part	16.48.612	1
7	Etikettenführung	Label guiding	16.48.615	1
8	Gleitstück	Sliding part	16.55.201	1
9	Verbindungskabel Messerplatine-CPU	Connecting cable cutter plate-CPU	28.48.020A	1
10	Wellensicherung 3,2	Shaft protection 3.2	40.01.003	9
11	Wellensicherung 4	Shaft protection 4	40.01.004	1
12	Wippenlager	Whip bearing	45.48.610	1
13	Wippenlager	Whip bearing	45.48.612	1
14	Strebe	Strut	45.55.201	1
15	Lagerwelle	Bearing shaft	46.48.601	1
16	Lagerwelle	Bearing shaft	46.48.612	1
17	Wippenwelle	Whip shaft	46.88.655	1
18	ST-6KT-Mutter M3	Hex. nut M3	47.03.003	2
19	ST-6KT-Mutter M3	Hex. nut M3	47.04.001	1
20	Gewindestift M3x3	Screw bar M3x3	48.10.303	2
21	X-SL LK M3x6	Screw M3x6	48.14.306	9
22	X-SL SK M3x6	Screw M3x6	48.15.003	8
23	X-SL SK M2,5x6	Screw M2.5x6	48.15.206	3
24	X-SL SK M3x10	Screw M3x10	48.15.310	3
25	X-SL SK M4 x 8	Screw M4 x 8	48.15.408	1
26 ¹	Inbus M3x6 + Rändelkappe	Hex. head screw M3x6 + knurled knob	48.16.001	1
27 ¹	Rändelschraube M3x8	Knurled screw M3x8	48.16.009	3

¹ Empfohlenes Ersatzteil / Recommended spare part

90.48.650

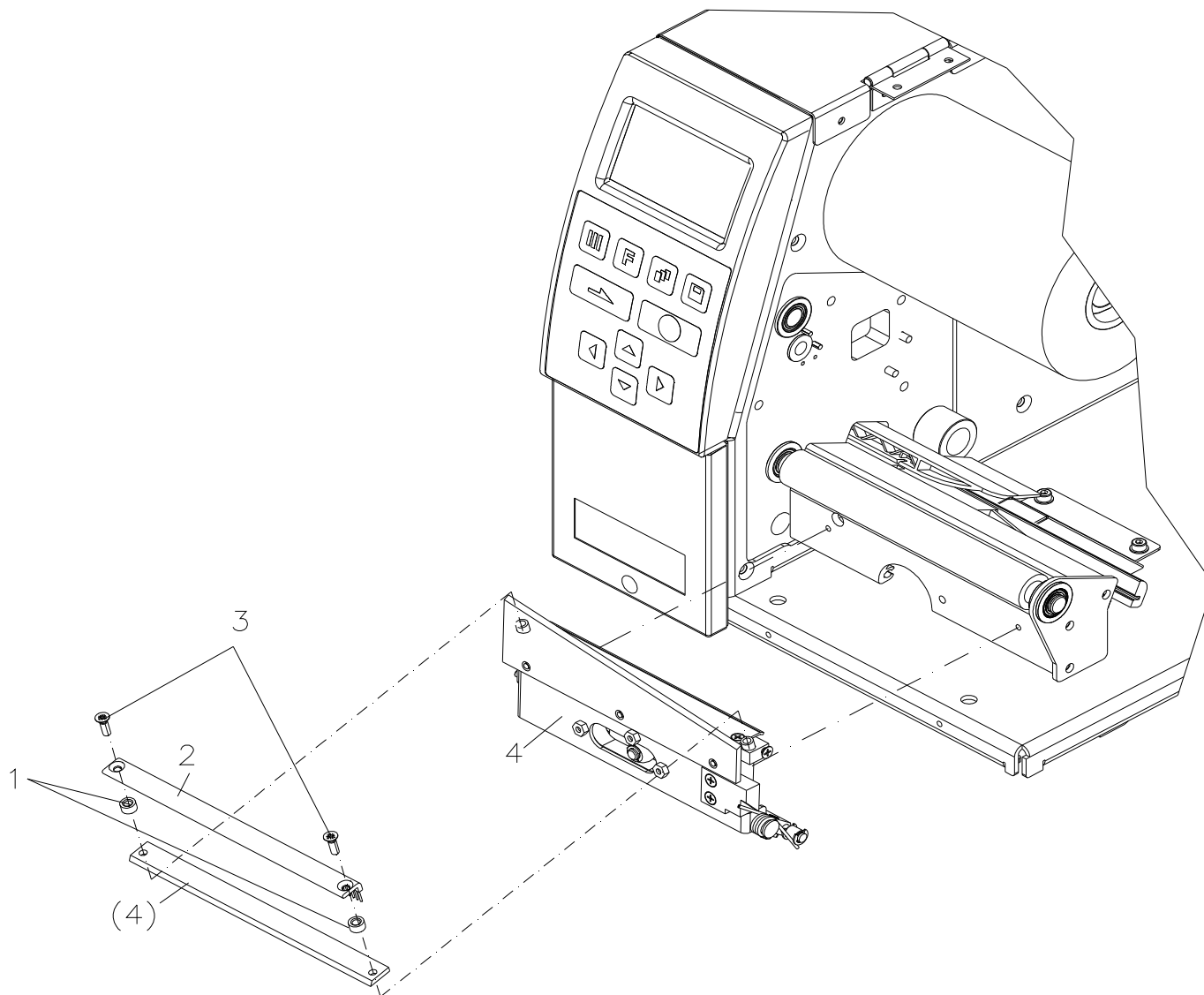
OPTION ABSCHNEIDEVORRICHTUNG 104-8/106-12

OPTION CUTTER 104-8/106-12

Pos Item	Bezeichnung	Description	Ident-Nr. Ident-No.	St. Qty
28	Inbus M3x6	Hex. head screw M3x6	48.16.306	6
29	Inbus M3x10	Hex. head screw M3x10	48.16.310	2
30	ST-Scheibe 3,2	Washer 3.2	50.01.057	8
31	Schenkelfeder	Spring	52.48.022	1
32	Gleitlager	Friting bearing	57.02.090	1
33	Gleitlager	Friting bearing	57.48.001	1
34	Antriebsrad	Driving gear	59.48.610	1
35	Messerwinkel	Cutter angle	67.48.601	1
36	Querblech	Plate transverse	67.48.612	1
37	Motorabdeckung	Motor cover	67.48.615	1
38	Frontblech	Front sheet	67.48.620	1
39	Unterblech	Bottom plate	67.48.625	1
40	Messerleiste fest	Cutter ledge fixed	67.55.225	1
41	Stellblech	Adjusting plate	67.55.245	1
42	Leiterplatte Messer kpl.	PCB cutter cpl.	70.18.010	1
43	Motor und Lichtschranke kpl.	Motor and photocell cpl.	71.48.650	1
44	Kurbelscheibe	Crank lever	72.48.605	1
45	Messerblech kpl.	Cutter sheet cpl.	72.48.610	1

¹ Empfohlenes Ersatzteil / Recommended spare part

90.48.655
OPTION ABSCHNEIDEVORRICHTUNG
OPTION CUTTER



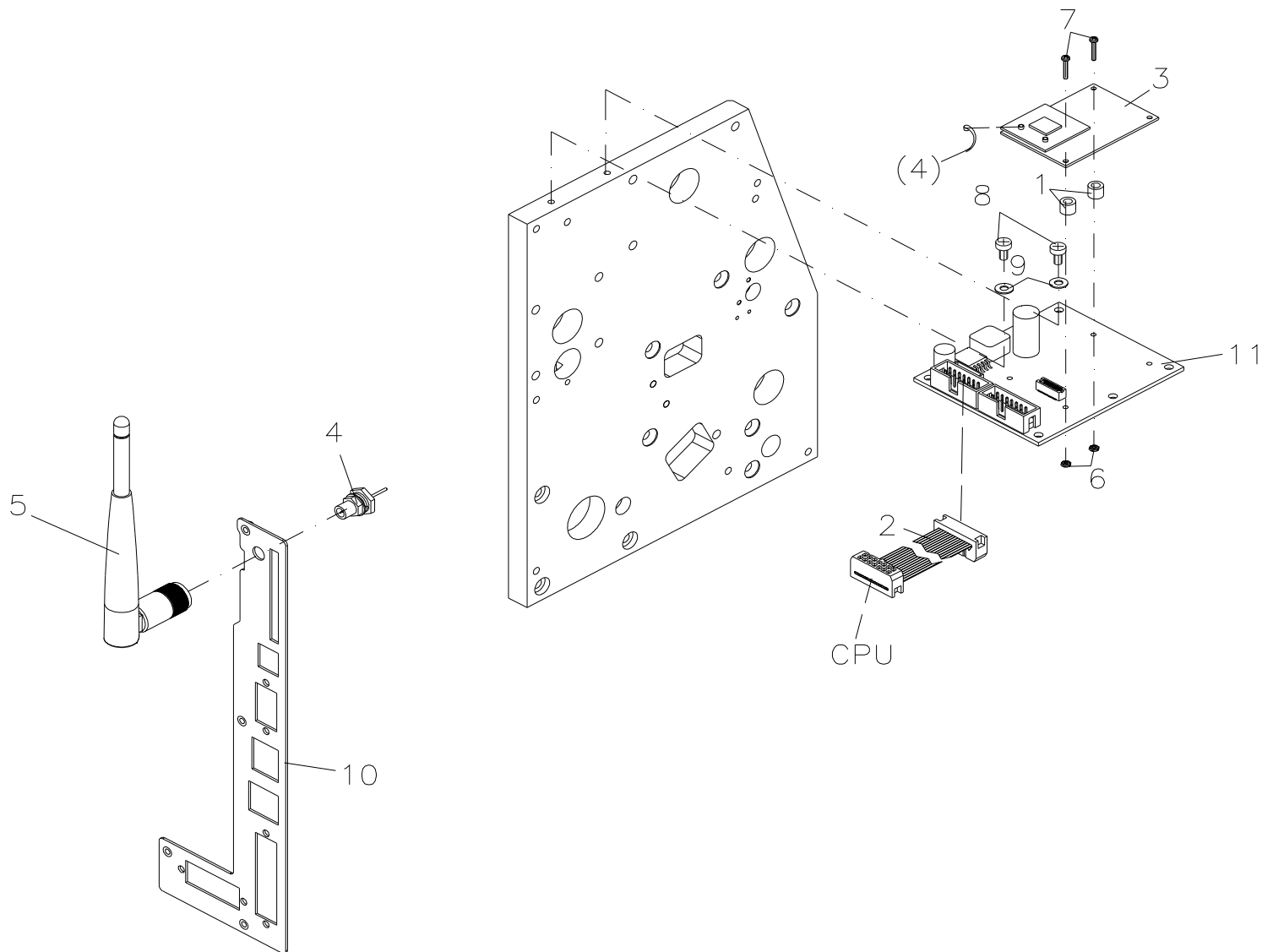
90.48.655

OPTION ABSCHNEIDEVORRICHTUNG

OPTION CUTTER

Pos Item	Bezeichnung	Description	Ident-Nr. Ident-No.	St. Qty
1	Zwischenstück	Intermediate	10.40.065	2
2	Antistatikbürste	Antistatic brush	37.48.655	1
3	X-SL SK M3x16	Screw M3x16	48.15.316	2
4	Abschneidevorrichtung 'Guillotine'	Cutter unit 'guillotine'	90.48.650	1

90.48.780A
OPTION WIRELESS LAN
OPTION WIRELESS LAN



90.48.780A

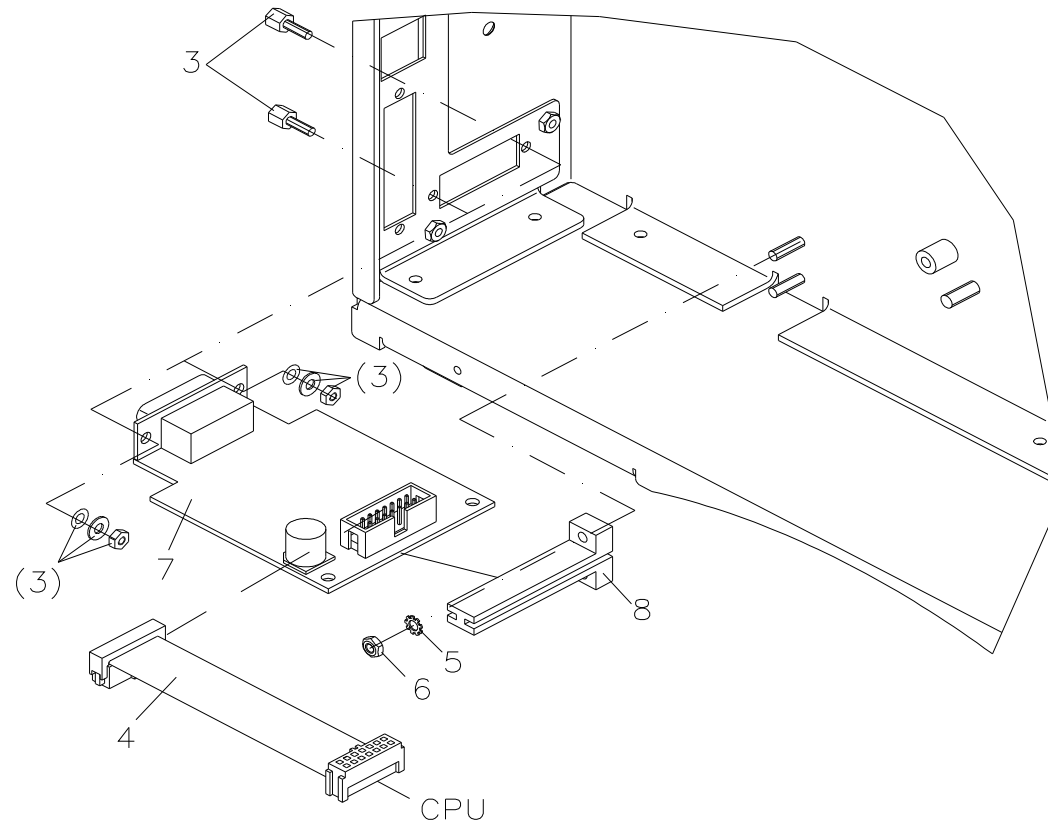
OPTION WIRELESS LAN

OPTION WIRELESS LAN

Pos Item	Bezeichnung	Description	Ident-Nr. Ident-No.	St. Qty
1	Abstandsrolle	Spacer roll	10.41.002	2
2	Verbindungsk. I/O-CPU	Connecting cable I/O-CPU	28.48.040A	1
3	WLAN Modul	WLAN module	37.09.506	1
4	Antennenanschluss	Antenna connection	37.09.510	1
5	Aufsteckantenne	Antenna	37.09.520	1
6	ST 6-KT-Mutter M1.6	Hexagonal nut M1.6	47.00.016	2
7	ES ZK M1.6x10	Screw M1.6x10	48.04.161	2
8	X-SL LK M3x6	Screw M3x6	48.14.306	2
9	ST-Scheibe 3,2	Washer 3.2	50.01.057	2
10	Anschlussblech WLAN	Connecting plate WLAN	67.48.817	1
11	WLAN Adapter seriell kpl.	WLAN adapter serial cpl.	70.39.020	1

¹ Empfohlenes Ersatzteil / Recommended spare part

90.48.786A
OPTION SPENDE I/O
OPTION DISPENSING I/O



Pos.1+2 nicht gezeichnet!
Pos.1+2 not illustrated!
Pos.1+2 pas illustré!
Pos.1+2 sin ilustración!

90.48.786A

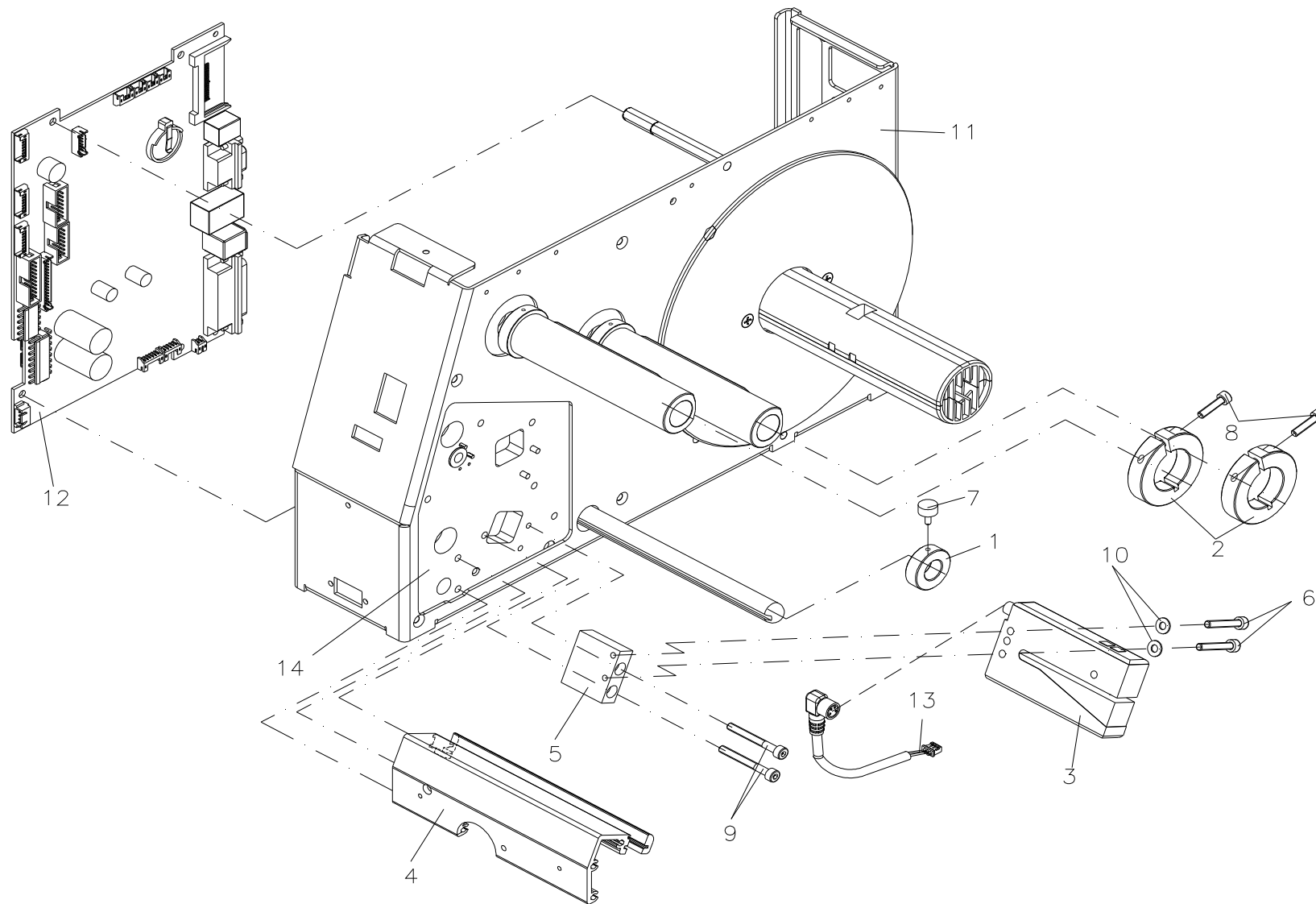
OPTION SPENDE I/O

OPTION DISPENSING I/O

Pos Item	Bezeichnung	Description	Ident-Nr. Ident-No.	St. Qty
1	Posthaube	Cover	25.04.016	1
2	SUB-D 26-pol. HD Stift	SUB-D 26 pin HD	25.04.046	1
3	SV-U Bolzen und Mutter	Bolt with nut	25.04.100	1
4	Verbindungsk. I/O-CPU	Connecting cable I/O-CPU	28.48.040A	1
5	Fächerscheibe M3	Fan shaped washer M3	41.02.001	1
6	ST-6KT-Mutter M3	Hex. nut M3	47.04.001	1
7 ¹	Spende Ein-/Ausgänge kpl.	I/O plate cpl.	70.39.005	1
8	Leiterplattenführung	PCB guiding	72.48.501	1

¹ Empfohlenes Ersatzteil / Recommended spare part

90.48.796A
LICHTSCHRANKE ULTRASCHALL
ULTRASONIC PHOTOCELL



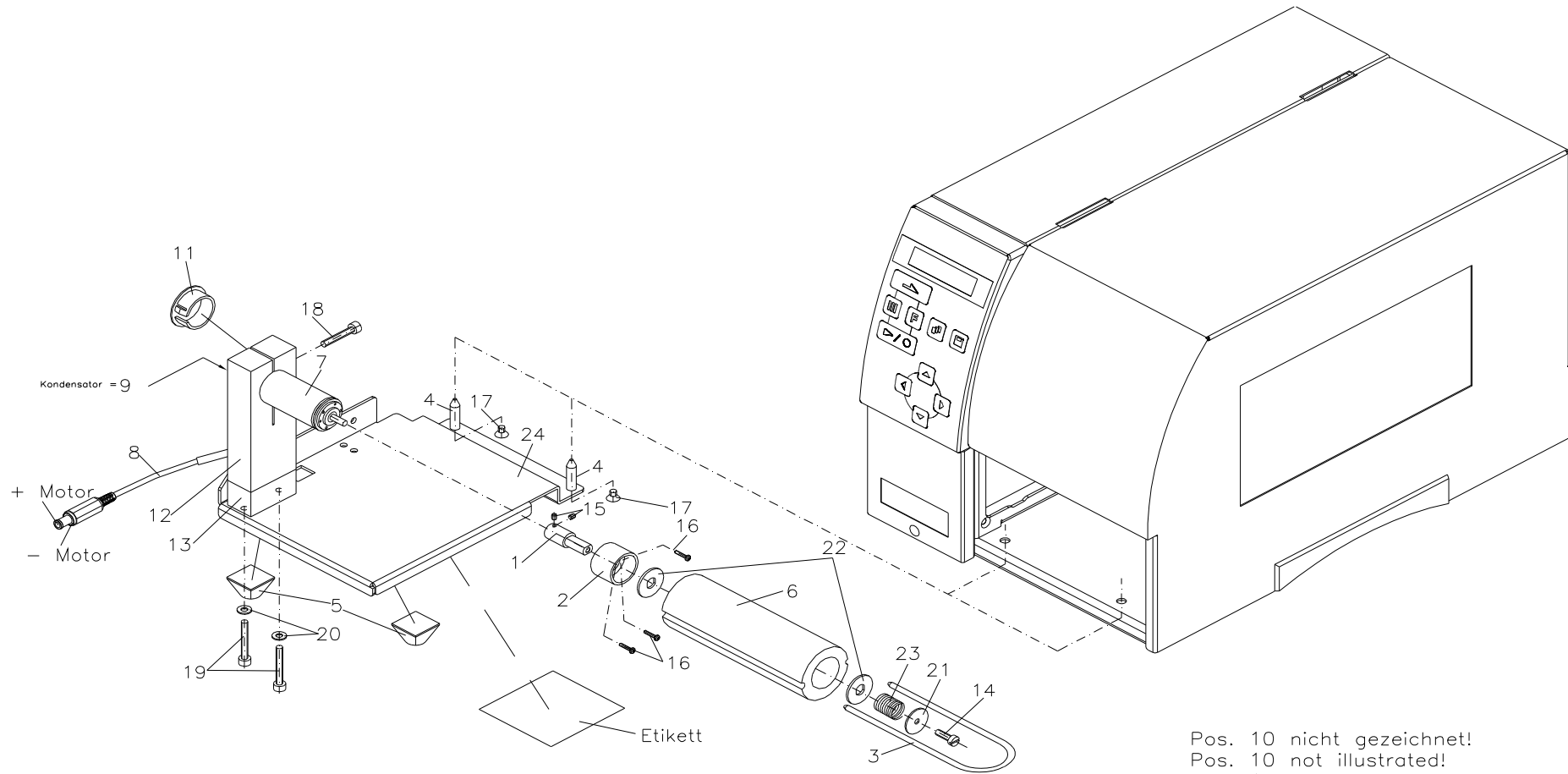
90.48.796A

LICHTSCHRANKE ULTRASCHALL ULTRASONIC PHOTOCELL

Pos Item	Bezeichnung	Description	Ident-Nr. Ident-No.	St. Qty
1	Etikettenführung	Label guiding	16.48.990	1
2	Stellring	Adjusting ring	16.88.075	2
3	Ultraschall Gabelsensor	Ultrasonic fork sensor	31.03.090	1
4	Profil, unten	Profile, below	45.48.901	1
5	Halter für Ultraschall-LS	Holder for ultrasonic photocell	45.48.992	1
6	Inbus M4x25	Hex. head screw M4x25	48.16.004	2
7 ¹	Inbus M3x8 + Rändelkappe	Hex. head screw M3x8 + knurled knob	48.16.007	1
8	Inbus M4x16	Hex. head screw M4x16	48.16.416	2
9	Inbus M4x35 rostfrei	Hex. head screw M4x35 stainless	48.16.435V	2
10	ST-Scheibe 4,3	Washer 4.3	50.01.065	2
11	Chassis für Ultraschall LS	Chassis for ultrasonic photocell	67.48.990A	1
12	CPU 8dot+12dot kpl.	CPU 8dot+12dot cpl.	70.48.008	1
13	Anschlussleitung für Ultraschall LS	Connecting line for ultrasonic photocell	71.48.990A	1
14	Hauptplatine f. Ultraschall LS	Main plate for ultrasonic photocell	72.48.990	1

¹ Empfohlenes Ersatzteil / Recommended spare part

92.48.001
AUFWICKELVORRICHTUNG PR48
REWINDING UNIT PR48



Pos. 10 nicht gezeichnet!
 Pos. 10 not illustrated!
 Pos. 10 pas ilustré!
 Pos. 10 sin ilustración!

92.48.001

AUFWICKELVORRICHTUNG PR48 REWINDING UNIT PR48

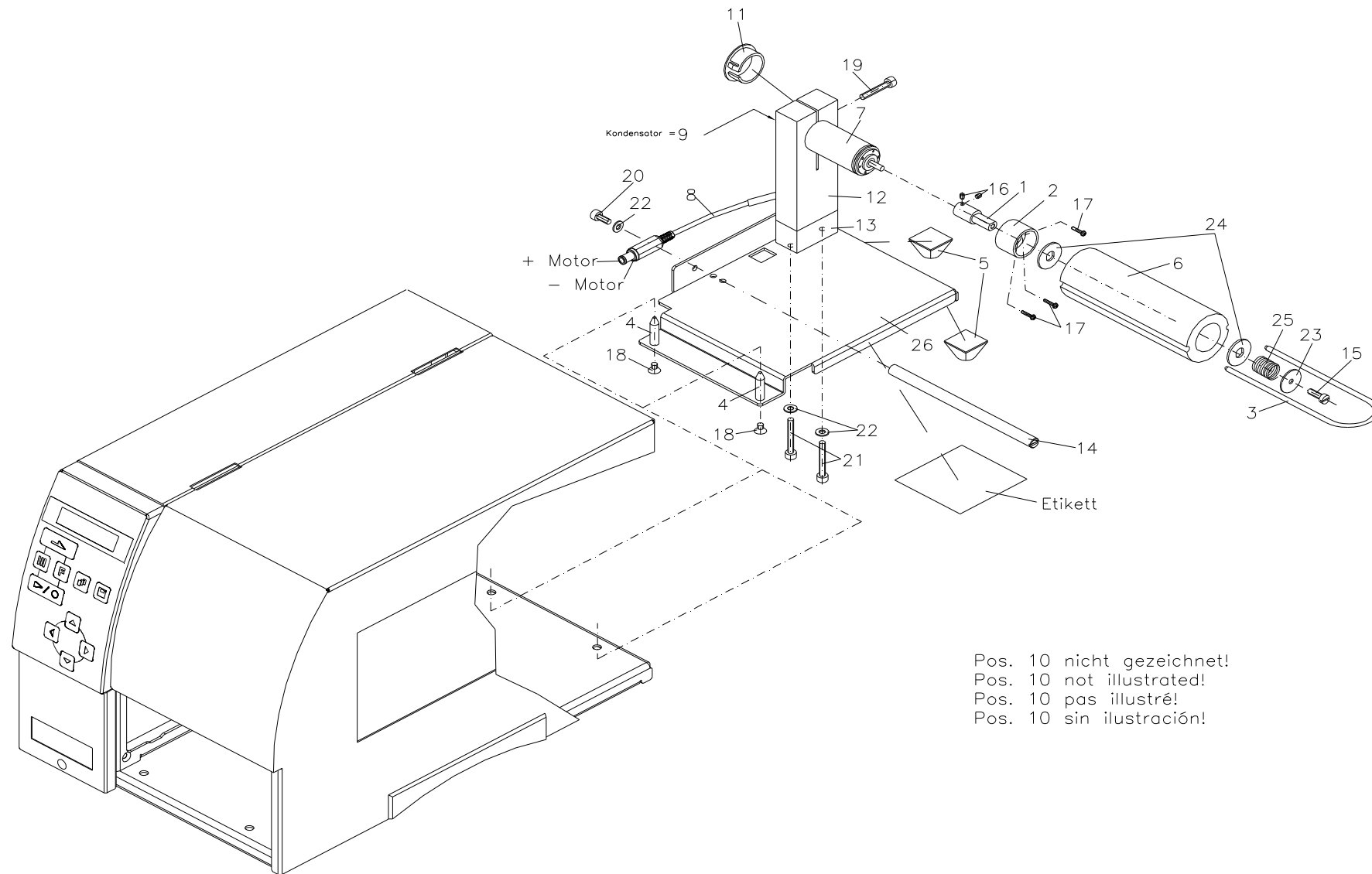
Pos Item	Bezeichnung	Description	Ident-Nr. Ident-No.	St. Qty
1	Mitnehmer	Striker arm	10.63.041	1
2	Lager	Bearing	10.63.045	1
3 ¹	Spange	Clasp	12.15.035	1
4	Zentrierstift	Centering pin	12.48.905	2
5 ¹	Elastikpuffer selbstklebend	Elastic bumper self-adhesive	16.01.015	2
6	Aufwickelrolle	Rewinding roll	16.28.045	1
7	Motor mit Getriebe	Motor with drive	21.01.060	1
8	Winder-Anschlusskabel für PR48	Winder connecting cable for PR48	28.48.925	1
9	Kondensator	Condenser	29.02.005	1
10	Kabelbinder 98x2,5 mm	Cable joint 98x2.5 mm	35.01.002	1
11	Abdeckkappe schwarz	Cover black	35.05.030	1
12	Motorhalter	Motor bracket	45.03.010	1
13	Distanzstück	Spacer	45.25.001	1
14	ES ZK VZ. M4x12	Screw M4x12	48.02.001	1
15	Gewindestift M3x4	Screw bar M3x4	48.10.004	2
16	X-SL LK M2x10 rostfrei	Screw M2x10 stainless	48.14.110V	3
17	X-SL SK M4 x 6	Screw M4 x 6	48.15.406	2
18	Inbus M4x25	Hex. head screw M4x25	48.16.004	1
19	Inbus M4x30	Hex. head screw M4x30	48.16.430	2
20	ST-Scheibe 4,3	Washer 4.3	50.01.065	2
21	U-Scheibe 4,3x20x1,25	Washer 4.3x20x1.25	50.01.096	1
22	Mitnehmerscheibe	Striker arm plate	50.01.940	2
23 ¹	Druckfeder	Pressure spring	52.01.007	1
24	Bodenblech für PR48	Bottom plate for PR48	67.48.905	1

¹ Empfohlenes Ersatzteil / Recommended spare part

92.48.010

AUFWICKELVORRICHTUNG PR49

REWINDING UNIT PR49



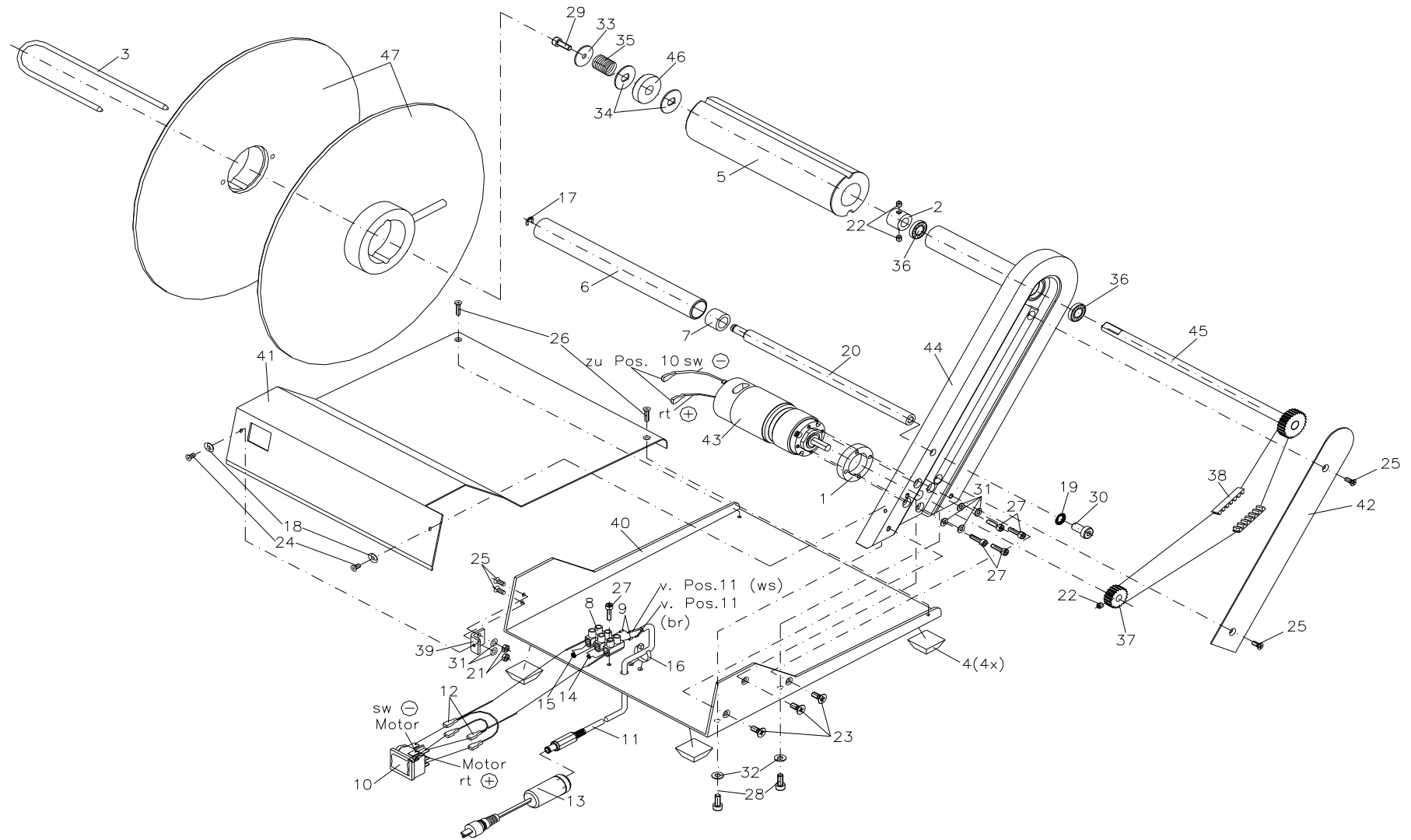
92.48.010

AUFWICKELVORRICHTUNG PR49 REWINDING UNIT PR49

Pos Item	Bezeichnung	Description	Ident-Nr. Ident-No.	St. Qty
1	Mitnehmer	Striker arm	10.63.041	1
2	Lager	Bearing	10.63.045	1
3 ¹	Spange	Clasp	12.15.035	1
4	Zentrierstift	Centering pin	12.48.905	2
5 ¹	Elastikpuffer selbstklebend	Elastic bumper self-adhesive	16.01.015	2
6	Aufwickelrolle	Rewinding roll	16.28.045	1
7	Motor mit Getriebe	Motor with drive	21.01.060	1
8	Winder-Anschlusskabel für PR49	Winder connecting cable for PR49	28.48.930	1
9	Kondensator	Condenser	29.02.005	1
10	Kabelbinder 98x2,5 mm	Cable joint 98x2.5 mm	35.01.002	1
11	Abdeckkappe schwarz	Cover black	35.05.030	1
12	Motorhalter	Motor bracket	45.03.010	1
13	Distanzstück	Spacer	45.25.001	1
14	Umlenkrolle	Return pulley	46.15.040	1
15	ES ZK VZ. M4x12	Screw M4x12	48.02.001	1
16	Gewindestift M3x4	Screw bar M3x4	48.10.004	2
17	X-SL LK M2x10 rostfrei	Screw M2x10 stainless	48.14.110V	3
18	X-SL SK M4 x 6	Screw M4 x 6	48.15.406	2
19	Inbus M4x25	Hex. head screw M4x25	48.16.004	1
20	Inbus M4x10	Hex. head screw M4x10	48.16.410	1
21	Inbus M4x30	Hex. head screw M4x30	48.16.430	1
22	ST-Scheibe 4,3	Washer 4.3	50.01.065	3
23	U-Scheibe 4,3x20x1,25	Washer 4.3x20x1.25	50.01.096	1
24	Mitnehmerscheibe	Striker arm plate	50.01.940	2
25 ¹	Druckfeder	Pressure spring	52.01.007	1
26	Bodenblech für PR49	Bottom plate for PR49	67.48.915	1

¹ Empfohlenes Ersatzteil / Recommended spare part

92.66.014
AUFWICKELVORRICHTUNG PR45 II
REWINDING UNIT PR45 II



92.66.014

AUFWICKELVORRICHTUNG PR45 II REWINDING UNIT PR45 II

Pos Item	Bezeichnung	Description	Ident-Nr. Ident-No.	St. Qty
1	Zwischenring	Intermediate ring	10.92.010	1
2	Stellring	Adjusting ring	10.92.030	1
3	Klammer	Pin	12.92.010	1
4 ¹	Elastikpuffer	Elastic bumper	16.01.011	4
5	Aufwickelrolle	Rewinding roll	16.92.005	1
6	Laufrolle	Bogie wheel	16.92.007	1
7	Lager	Bearing	16.92.009	1
8	Lüsterklemme	Connector	25.05.001	30
9	Aderendhülse 0,25	Bearing 0.25	25.09.002	2
10	Wipp-Umschalter 2pol.	Switch 2pin	26.01.048	1
11	Winder-Anschlusskabel für PR48	Winder connecting cable for PR48	28.48.925	1
12	Kabel kpl.	Cable cpl.	28.92.003	2
13	Adapterkabel	Adapter cable	28.92.015	1
14	Kondensator	Condenser	29.02.005	1
15	NTC-Widerstand 22 OHM 10%	Resistance 22 OHM 10%	30.08.010	1
16	Kabelbinder 98x2,5 mm	Cable joint 98x2.5 mm	35.01.002	1
17	Wellensicherung 4	Shaft protection 4	40.01.004	1
18	Rosette	Rosette	41.01.007	2
19	Sicherungsscheibe M6	Lock washer M6	41.03.006	1
20	Umlenkrolle	Return pulley	46.92.005	1
21	ST-6KT-Mutter M3	Hex. nut M3	47.04.001	2
22	Gewindestift M4x4	Screw bar M4x4	48.10.005	3
23	X-SL SK M4x10	Screw M4x10	48.15.002	3
24	X-SL SK M3x6	Screw M3x6	48.15.003	2
25	X-SL SK M3x8	Screw M3x8	48.15.308	4
26	X-SL SK M3x12	Screw M3x12	48.15.312	2
27	Inbus M3x12	Hex. head screw M3x12	48.16.312	5

¹ Empfohlenes Ersatzteil / Recommended spare part

92.66.014

AUFWICKELVORRICHTUNG PR45 II REWINDING UNIT PR45 II

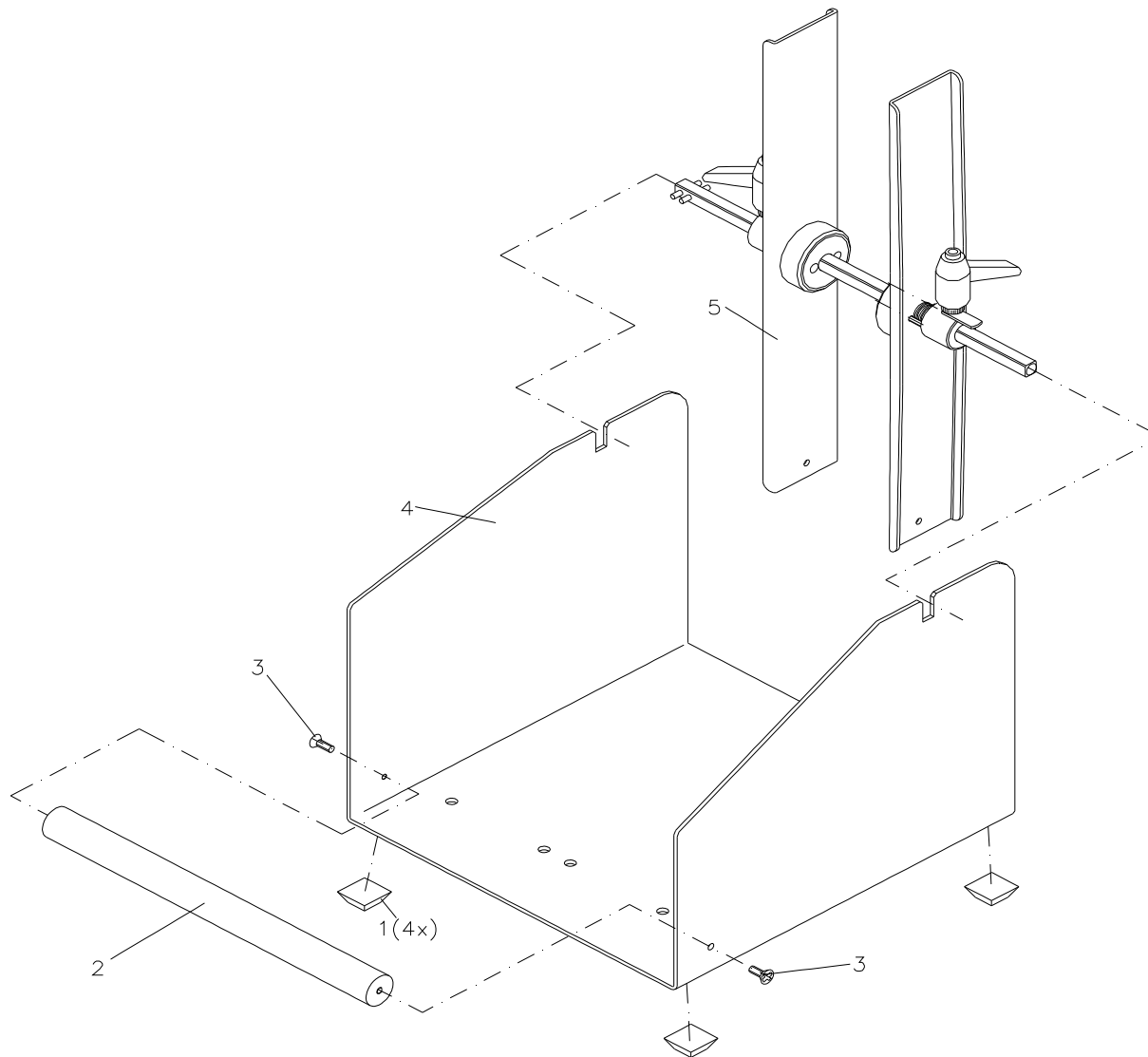
Pos Item	Bezeichnung	Description	Ident-Nr. Ident-No.	St. Qty
28	Inbus M4x10	Hex. head screw M4x10	48.16.410	2
29	Inbus M4x12	Hex. head screw M4x12	48.16.412	1
30	Inbus M6x12	Hex. head screw M6x12	48.20.612	1
31	ST-Scheibe 3,2	Washer 3.2	50.01.057	6
32	ST-Scheibe 4,3	Washer 4.3	50.01.065	2
33	U-Scheibe 4,3x20x1,25	Washer 4.3x20x1.25	50.01.096	1
34	Bremsscheibe	Tension disc	50.15.005	2
35 ¹	Druckfeder	Pressure spring	52.01.007	1
36 ¹	Rillenkugellager	Grooved ball bearing	57.01.006	2
37	Zahnriemenrad	Cogged belt drive	59.02.045	1
38	Zahnriemenrad	Cogged belt drive	59.02.459	1
39	Winkel	Angle	62.01.770	1
40	Bodenplatte	Bottom plate	66.92.002	1
41	Abdeckung Boden	Cover, base	66.92.006	1
42	Abdeckung	Cover	66.92.016	1
43	Motor kpl.	Motor cpl.	71.92.003	1
44	Träger kpl.	Bearing cpl.	72.92.016	1
45	Lagerwelle kpl.	Bearing shaft cpl.	72.92.018	1
46	Bremsring kpl.	Brake ring cpl.	72.92.020	1
47	Rollenscheibe kpl. 270/40 mm	Roller disc cpl. 270/40 mm	72.92.027	2

¹ Empfohlenes Ersatzteil / Recommended spare part

92.66.050A

OPTION ABWICKELVORRICHTUNG PA50A

OPTION UNWINDING UNIT PA50A



92.66.050A

OPTION ABWICKELVORRICHTUNG PA50A

OPTION UNWINDING UNIT PA50A

Pos Item	Bezeichnung	Description	Ident-Nr. Ident-No.	St. Qty
1 ¹	Elastikpuffer	Elastic bumper	16.01.011	4
2	Umlenkpfiler	Return pulley	46.92.010	1
3	X-SL SK M4 x 12	Screw M4 x 12	48.15.412	2
4	Abwickelvorrichtung	Unwinding unit	66.92.103	1
5	Rollenlagerwelle kpl. 40 mm	Roller bearing shaft cpl. 40 mm	72.92.075	1

¹ Empfohlenes Ersatzteil / Recommended spare part