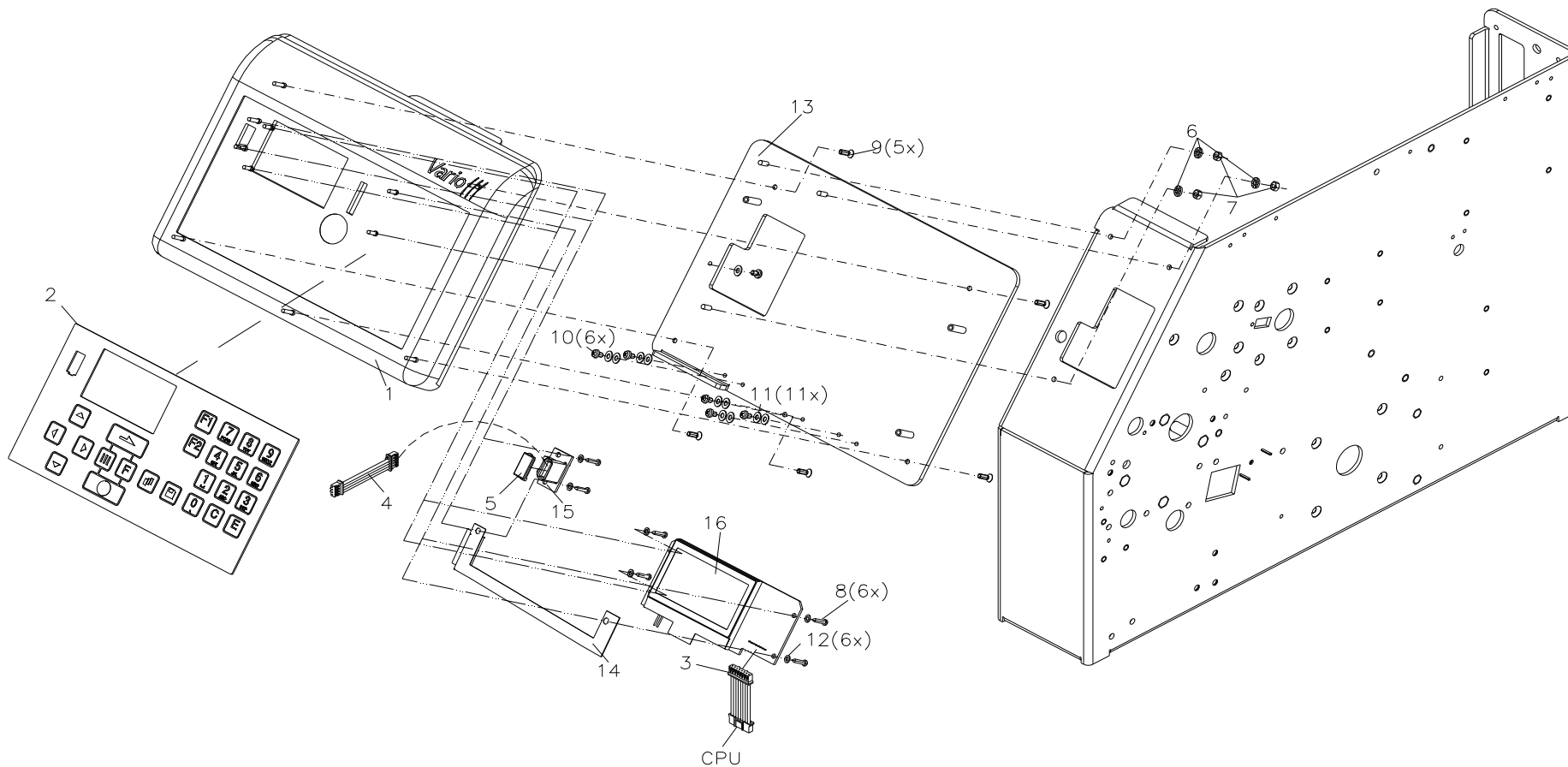


## Vario III

Ersatzteilliste  
Spare parts list



**71.56.070**  
**DISPLAYEINHEIT/FOLIENASTATUR**  
**DISPLAY UNIT/FOIL KEYBOARD**

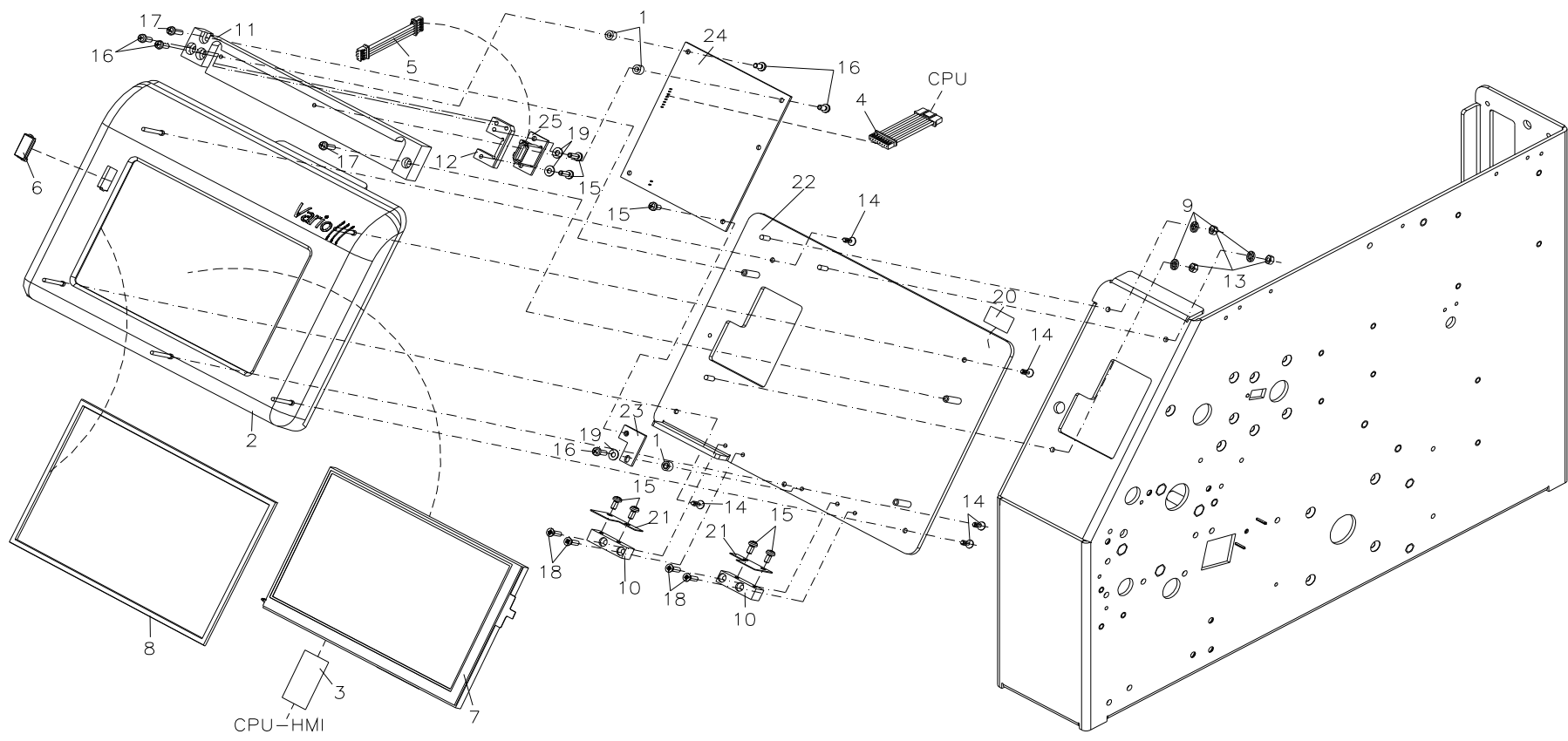


# 71.56.070

## DISPLAYEINHEIT/FOLIENASTATUR DISPLAY UNIT/FOIL KEYBOARD

Pos Item	Bezeichnung	Description	Ident-Nr. Ident-No.	St. Qty
1	Frontblende, oben	Front panel, above	16.56.001	1
2	Folientastatur	Foil keyboard	26.56.001	1
3	Verbindungsk. Bedieneinheit-CPU	Connecting cable control unit-CPU	28.48.035A	1
4	Verbindungskabel USB	Connecting cable USB	28.83.053A	1
5	Verschlusskappe USB/A-Buchse	Locking cap USB/A connector	35.01.070	1
6	Sicherungsscheibe M3	Lock washer M3	41.03.003	3
7	ST-6KT-Mutter M3	Hex. nut M3	47.04.001	3
8	ES-BLKO 2,2x9,5	Screw 2.2x9.5	48.13.003	6
9	X-SL BLSK 3x8	Screw 3x8	48.13.038	5
10	X-SL LK M3x4	Screw M3x4	48.14.304	6
11	ST-Scheibe 3,2	Washer 3.2	50.01.057	11
12	ST-Scheibe 2,8	Washer 2.8	50.01.069	6
13	Abdeckung Frontblende	Front plate cover	67.56.025	1
14	Leitblech	Conductive plate	67.56.027	1
15	Adapterplatine USB Typ A kpl., vertikal	Adapter plate USB type A cpl., vertical	70.39.065	1
16	Bedieneinheit kpl.	Control unit cpl.	71.56.030A	1

**71.56.072**  
**DISPLAYEINHEIT/TOUCH**  
**DISPLAY UNIT/TOUCH**



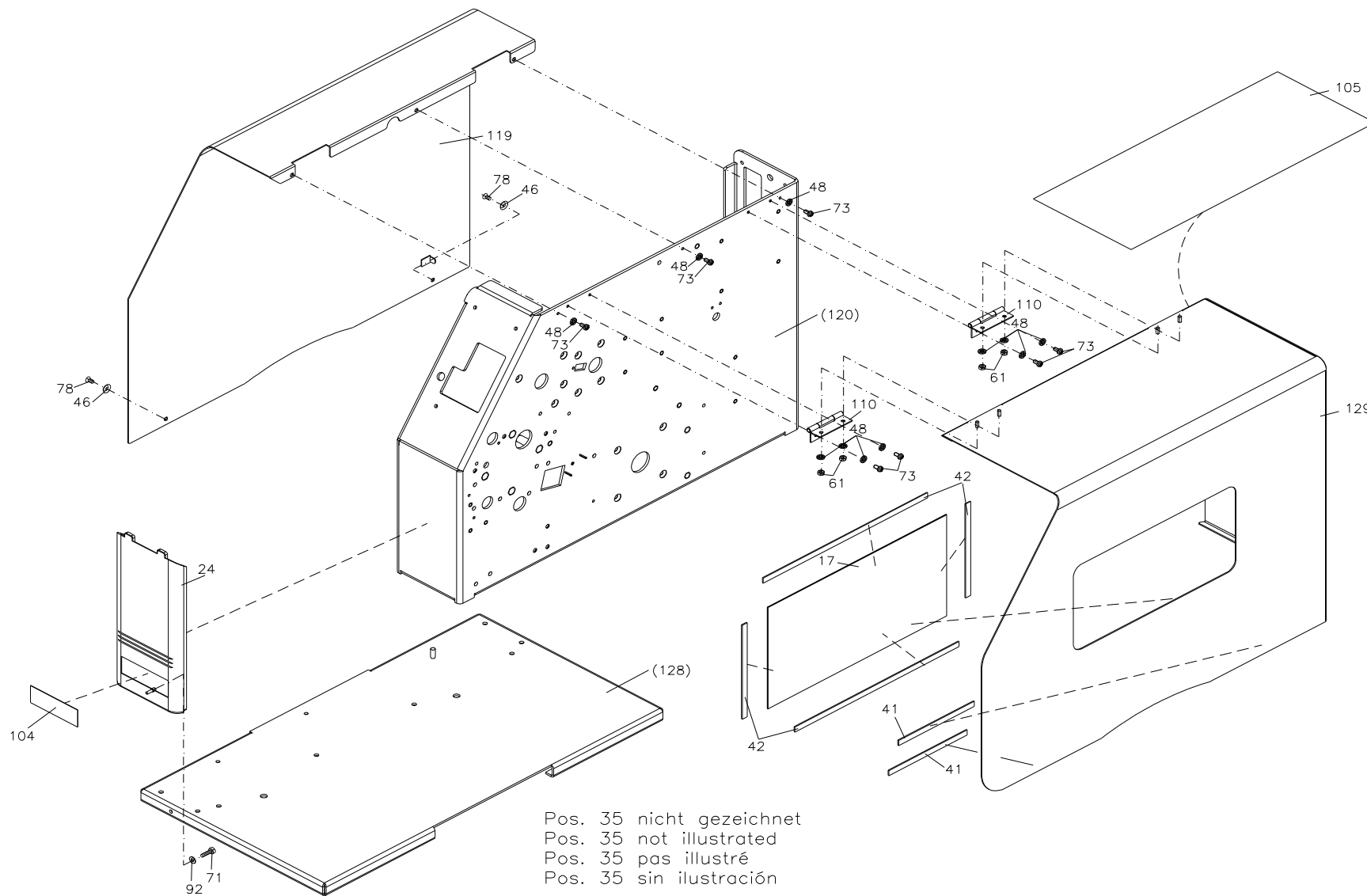
## 71.56.072

### DISPLAYEINHEIT/TOUCH DISPLAY UNIT/TOUCH

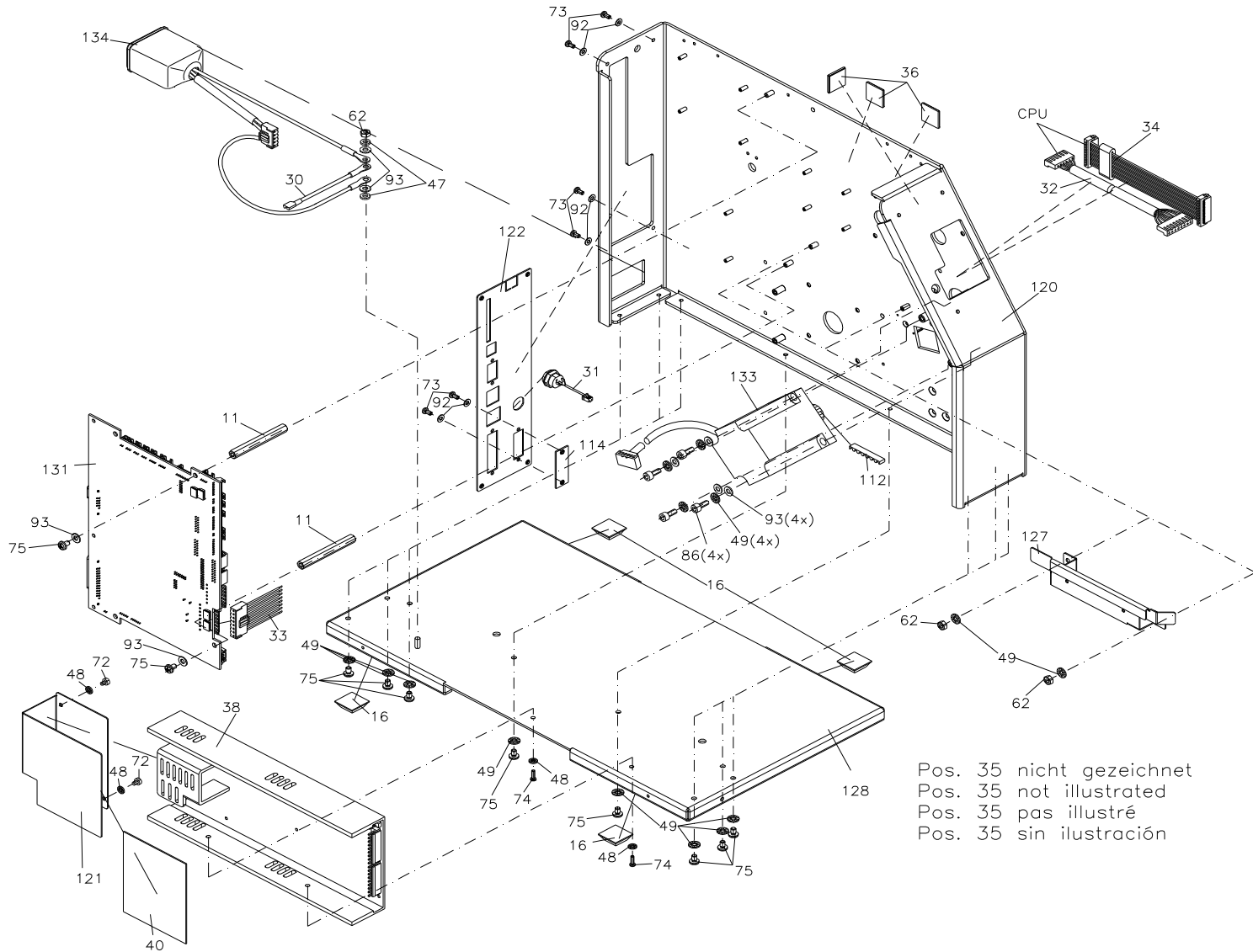
Pos Item	Bezeichnung	Description	Ident-Nr. Ident-No.	St. Qty
1	Zwischenstück	Intermediate	10.40.065	3
2	Frontblende, oben	Front panel, above	16.56.002	1
3	FFC Kabel	FFC cable	28.06.550	1
4	Verbindungsk. Bedieneinheit-CPU	Connecting cable control unit-CPU	28.48.035A	1
5	Verbindungskabel USB	Connecting cable USB	28.83.053A	1
6	Verschlusskappe USB/A-Buchse	Locking cap USB/A connector	35.01.070	1
7 <sup>1</sup>	Grafikdisplay	Graphic display	37.03.015	1
8	Dichtprofil	Profile	37.56.002	1,00m
9	Sicherungsscheibe M3	Lock washer M3	41.03.003	3
10	Haltestück für Touchdisplay	Support part for touch-screen display	45.56.022	2
11	Displayleiste, oben	Display ledge, above	45.56.032	1
12	Halter	Bracket	45.56.035	1
13	ST-6KT-Mutter M3	Hex. nut M3	47.04.001	3
14	X-SL BLSK 3x8	Screw 3x8	48.13.038	5
15	X-SL LK M3x6	Screw M3x6	48.14.306	7
16	X-SL LK M3x8	Screw M3x8	48.14.308	5
17	X-SL LK M3x10	Screw M3x10	48.14.310	2
18	X-SL SK M3x10	Screw M3x10	48.15.310	4
19	ST-Scheibe 3,2	Washer 3.2	50.01.057	3
20	Kein Verkaufsteil	Not for sale	55.56.001	1
21	Halteblech f. Touchdisplay	Plate for touch display	67.56.022	2
22	Abdeckung Frontblende	Front plate cover	67.56.025	1
23	Halteblech für Leiterplatte kpl.	Fastening plate for circuit board cpl.	67.56.032	1
24 <sup>1</sup>	CPU HMI Touch Panel III kpl.	CPU HMI Touch Panel III cpl.	70.03.501	1
25	Adapterplatine USB Typ A kpl., vertikal	Adapter plate USB type A cpl., vertical	70.39.065	1

<sup>1</sup> Empfohlenes Ersatzteil / Recommended spare part

**71.56.700**  
**THERMOTRANSFER DRUCKMECHANIK**  
**THERMAL TRANSFER PRINT UNIT**

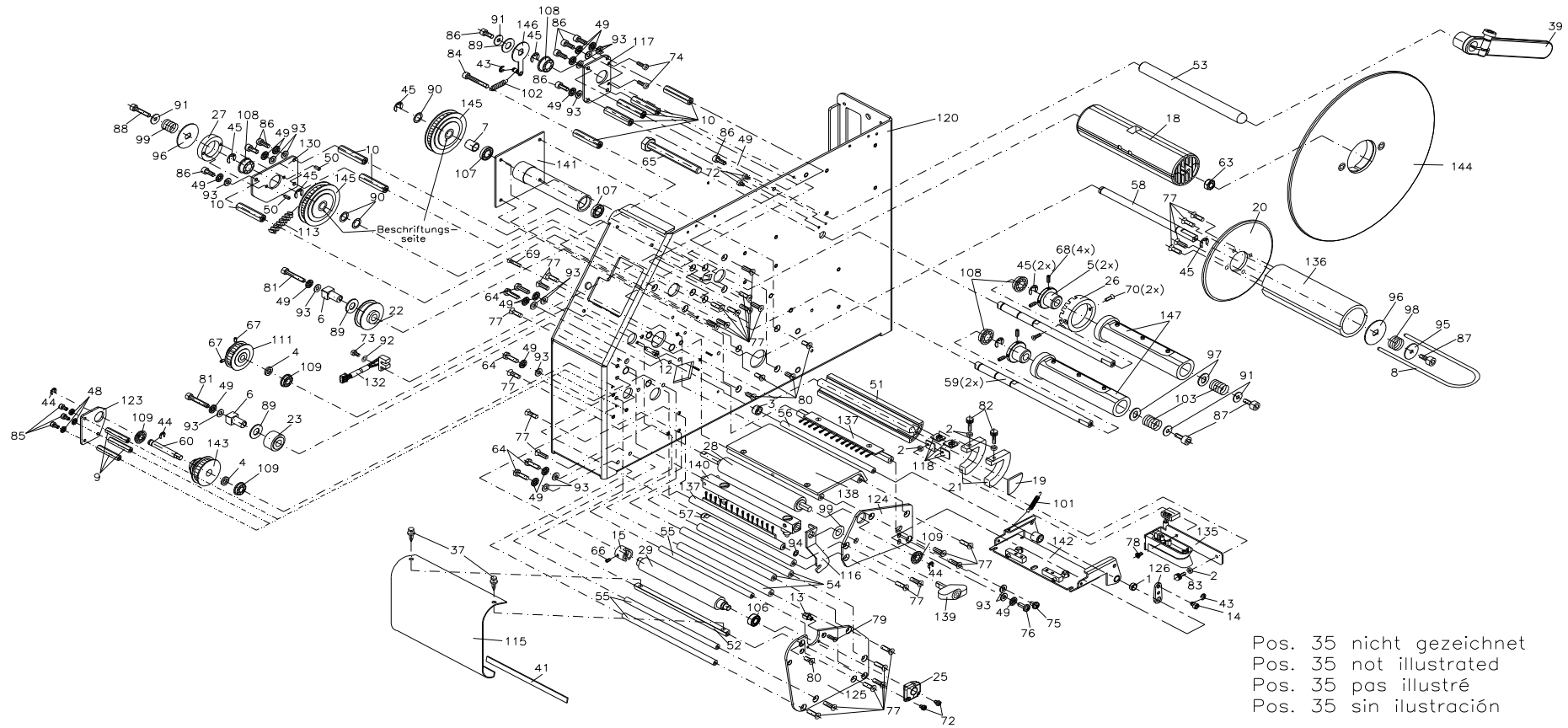


**71.56.700**  
**THERMOTRANSFER DRUCKMECHANIK**  
**THERMAL TRANSFER PRINT UNIT**



Pos. 35 nicht gezeichnet  
 Pos. 35 not illustrated  
 Pos. 35 pas illustré  
 Pos. 35 sin ilustración

**71.56.700**  
**THERMOTRANSFER DRUCKMECHANIK**  
**THERMAL TRANSFER PRINT UNIT**





# 71.56.700

## THERMOTRANSFER DRUCKMECHANIK THERMAL TRANSFER PRINT UNIT

Pos Item	Bezeichnung	Description	Ident-Nr. Ident-No.	St. Qty
1	Ring	Ring	10.40.032	1
2	Distanzring	Spacer ring	10.55.005	4
3	Distanzbuchse, innen	Spacer bush, inside	10.55.046	1
4	Distanzring	Spacer ring	10.55.090	2
5	Lagerbuchse TCR	Ribbon bush bearing	10.55.095	2
6 <sup>1</sup>	Exzenterlager	Eccentric bearing	10.87.020	2
7	Distanzhülse	Spacer	10.88.015	1
8 <sup>1</sup>	Spange	Clasp	12.15.035	1
9	Abstandsbolzen M3x30	Distance bolt M3x30	12.40.330	3
10	Abstandsbolzen M4x40	Distance bolt M4x40	12.40.440	8
11	Abstandsbolzen M4x60	Distance bolt M4x60	12.40.460	2
12	Federpfeiler	Spring pillar	12.55.015	1
13	Rastmutter	Rest nut	12.55.030	1
14	Exzenterbolzen	Eccentric pin	12.55.090	1
15	Mitnehmer	Striker arm	12.56.001	1
16 <sup>1</sup>	Elastikpuffer	Elastic bumper	16.01.011	4
17	Sichtfenster	Window	16.48.025	1
18	Abwickelrolle Etiketten	Label unwinding roll	16.52.158	1
19	Abdeckkappe	Cover	16.55.005	1
20	Scheibe	Washer	16.55.045	1
21	Etikettenführung	Label guiding	16.55.060	2
22	Laufrolle	Bogie wheel	16.55.090	1
23	Laufrolle	Bogie wheel	16.55.092	1
24	Frontblende, unten	Front panel, below	16.56.006	1
25	Lagerstück	Supporting piece	16.56.045	1
26	Schaltrolle	Roll	16.88.055	1
27	Bremsring	Brake ring	16.88.065	1

<sup>1</sup> Empfohlenes Ersatzteil / Recommended spare part

# 71.56.700

## THERMOTRANSFER DRUCKMECHANIK THERMAL TRANSFER PRINT UNIT

Pos Item	Bezeichnung	Description	Ident-Nr. Ident-No.	St. Qty
28 <sup>1</sup>	Andruckwalze	Pressure roller	18.15.005	1
29	Andruckwalze	Pressure roller	18.56.101	1
30	Schutzleiter 2	Grounded conductor 2	28.30.081	1
31	Winder-Zuleitung	Winder supply line	28.48.025	1
32 <sup>1</sup>	Druckkopfkabel "POWER"	Printhead cable "POWER"	28.52.192	1
33	Verbindungskabel	Connecting cable	28.56.001	1
34	Druckkopfkabel "SIGNAL"	Printhead cable "SIGNAL"	28.56.105	1
35	Kabelbinder 98x2,5 mm	Cable joint 98x2.5 mm	35.01.002	8
36	Aluminium-Clip PFC 25M	Aluminium clip PFC 25M	35.01.014	3
37	Micro-Push Rivet	Micro-Push Rivet	35.01.050	2
38	Netzteil	Power unit	37.39.350	1
39 <sup>1</sup>	Etikettenführung kpl.	Label guiding cpl.	37.52.9920	1
40	Silikonfolie selbstklebend	Silicon foil aelf-adhesive	37.57.005	0,01m
41	Moosgummi	Rubber-sponge	37.88.001	0,01m
42	Klebeband	Adhesive tape	37.88.005	0,03m
43	Wellensicherung 3,2	Shaft protection 3.2	40.01.003	2
44	Wellensicherung 4	Shaft protection 4	40.01.004	3
45	Wellensicherung 6	Shaft protection 6	40.01.006	7
46	Rosette	Rosette	41.01.007	2
47	Fächerscheibe M4	Fan shaped washer M4	41.02.002	2
48	Sicherungsscheibe M3	Lock washer M3	41.03.003	18
49	Sicherungsscheibe M4	Lock washer M4	41.03.004	30
50	Kegelkerbstift 3x6	Taper pin 3x6	42.05.006	2
51	F-Profil 133 mm	F profile 133 mm	45.55.005	1
52	Abreißkante	Tear-off edge	45.55.020	1
53	Führungswelle	Guide shaft	46.48.105	1
54	Distanzwelle	Spacer shaft	46.55.001	3

<sup>1</sup> Empfohlenes Ersatzteil / Recommended spare part

# 71.56.700

## THERMOTRANSFER DRUCKMECHANIK THERMAL TRANSFER PRINT UNIT

Pos Item	Bezeichnung	Description	Ident-Nr. Ident-No.	St. Qty
55	Distanzwelle	Spacer shaft	46.55.005	3
56	Druckkopfwelle	Printhead shaft	46.55.016	1
57	Steckwelle	Straight shaft	46.55.020	1
58	Lagerwelle	Bearing shaft	46.55.040	1
59	TCR Auf-/Abwickelrolle	Ribbon rewinding/unwinding roll	46.55.090	2
60	Antriebswelle	Transmission shaft	46.56.001	1
61	ST-6KT-Mutter M3	Hex. nut M3	47.04.001	4
62	ST 6KT-Mutter M4	Hex. nut M4	47.05.001	3
63	ST 6-KT-Mutter M8	Hexagonal nut M8	47.08.001	1
64	ST-6KT-Schraube M4x14	Hex. head screw M4x14	48.01.414	5
65	ST-6KT-Schraube M8x70	Hex. head screw M8x70	48.01.870	1
66	Gewindestift M3x4	Screw bar M3x4	48.10.004	1
67	Gewindestift M4x4	Screw bar M4x4	48.10.005	2
68	Gewindestift M3x8	Screw bar M3x8	48.10.308	4
69	Gewindeschneidschraube M3x16	Screw M3x16	48.12.316	1
70	Schraube 22x4,5	Screw 22x4.5	48.13.212	2
71	Schraube KA3x8	Screw KA3x8	48.13.308	1
72	X-SL LK M3x4	Screw M3x4	48.14.304	6
73	X-SL LK M3x6	Screw M3x6	48.14.306	14
74	X-SL LK M3x10	Screw M3x10	48.14.310	4
75	X-SL LK M4x6	Screw M4x6	48.14.406	11
76	X-SL LK M4x10	Screw M4x10	48.14.410	1
77	X-SL SK M4x10	Screw M4x10	48.15.002	29
78	X-SL SK M3x6	Screw M3x6	48.15.003	3
79	X-SL SK M3x10	Screw M3x10	48.15.310	1
80	X-SL SK M4 x 6	Screw M4 x 6	48.15.406	5
81	Inbus M4x25	Hex. head screw M4x25	48.16.004	2

<sup>1</sup> Empfohlenes Ersatzteil / Recommended spare part

# 71.56.700

## THERMOTRANSFER DRUCKMECHANIK THERMAL TRANSFER PRINT UNIT

Pos Item	Bezeichnung	Description	Ident-Nr. Ident-No.	St. Qty
82 <sup>1</sup>	Inbus M3x12 + Rändelkappe	Hex. head screw M3x12 + knurled knob	48.16.005	2
83 <sup>1</sup>	Inbus M3x8 + Rändelkappe	Hex. head screw M3x8 + knurled knob	48.16.007	1
84	Inbus M4x28	Hex. head screw M4x28	48.16.028	1
85	Inbus M3x6	Hex. head screw M3x6	48.16.306	3
86	Inbus M4x10	Hex. head screw M4x10	48.16.410	13
87	Inbus M4x12	Hex. head screw M4x12	48.16.412	3
88	Inbus M4x20	Hex. head screw M4x20	48.16.420	1
89	U-Scheibe 17x8,2x1,0 rostfrei	Lock washer 17x8.2x1.0 stainless	50.01.012	3
90	U-Scheibe 12x8,2x0,2 rostfrei	Lock washer 12x8.2x0.2 stainless	50.01.031	3
91	ST-Scheibe M4	Washer M4	50.01.046	4
92	ST-Scheibe 3,2	Washer 3.2	50.01.057	8
93	ST-Scheibe 4,3	Washer 4.3	50.01.065	24
94	ST-Scheibe 7x4,1x0,2 rostfrei	Washer 7x4.1x0.2 stainless	50.01.068	1
95	U-Scheibe 4,3x20x1,25	Washer 4.3x20x1.25	50.01.096	1
96	Bremsscheibe	Tension disc	50.15.005	2
97	Mitnehmerscheibe	Striker arm plate	50.88.001	2
98 <sup>1</sup>	Druckfeder	Pressure spring	52.01.007	1
99	Druckfeder	Pressure spring	52.01.010	1
100	Tellerfeder	Cup spring	52.04.001	1
101 <sup>1</sup>	Zugfeder	Tension spring	52.55.001	1
102 <sup>1</sup>	Zugfeder	Tension spring	52.55.010	1
103 <sup>1</sup>	Druckfeder	Pressure spring	52.88.005	2
104	Firmenlogo 'Valentin'	Company logo 'Valentin'	55.03.010	1
105	Deckelfolie 300x120 mm	Cover foil 300x120 mm	55.56.005	1
106 <sup>1</sup>	Rillenkugellager	Grooved ball bearing	57.01.002	1
107 <sup>1</sup>	Rillenkugellager	Grooved ball bearing	57.01.006	2
108 <sup>1</sup>	Rillenkugellager	Grooved ball bearing	57.01.007	4

<sup>1</sup> Empfohlenes Ersatzteil / Recommended spare part

# 71.56.700

## THERMOTRANSFER DRUCKMECHANIK THERMAL TRANSFER PRINT UNIT

Pos Item	Bezeichnung	Description	Ident-Nr. Ident-No.	St. Qty
109 <sup>1</sup>	Kugellager	Ball bearing	57.03.020	4
110	Scharnier	Hinge	57.52.001	2
111	Zahnriemenrad	Cogged belt drive	59.55.032	1
112 <sup>1</sup>	Zahnriemen	Tooth belt	59.55.144	1
113 <sup>1</sup>	Zahnriemen	Tooth belt	59.55.790	1
114	Schnittstellenabdeckung	Interface cover	67.48.035	1
115	Vorderblech	Front sheet	67.55.030	1
116	Riegel	Cross bar	67.55.075	1
117	Lagerplatte TCR Abwicklung	Sole plate ribbon unwinder	67.55.095	1
118	Nutenstein	Dome nut	67.55.101	4
119	Deckel, links	Cover, left side	67.56.001	1
120	Chassis	Chassis	67.56.005	1
121	Netzteilabdeckung	Power unit cover	67.56.010	1
122	Anschlussblech	Connecting plate	67.56.015	1
123	Lagerplatte Andruckwalze	Sole plate pressure roller	67.56.030	1
124	Lagerplatte, oben	Sole plate, above	67.56.040	1
125	Lagerplatte, unten	Sole plate, below	67.56.045	1
126	Stellblech	Adjusting plate	67.56.050	1
127	Kabelführung	Cable guiding	67.56.055	1
128	Bodenblech	Bottom plate	67.56.101	1
129	Deckel, rechts	Cover, right side	67.56.105	1
130	Lagerplatte TCR-Aufwicklung	Sole plate ribbon rewinder	67.88.030	1
131	Leiterplatte CPU 8+12 dot	Circuit board CPU 8+12 dot	70.56.005	1
132	TCR Lichtschranke	Ribbon photocell	71.48.015A	1
133	Schrittmotor Vorschub kpl.	Stepper motor feed cpl.	71.56.001	1
134	Gerätestecker kpl.	Printer plug cpl.	71.56.005	1
135	Etikettenlichtschranke Durchlicht	Label transmission photocell	71.56.010	1

<sup>1</sup> Empfohlenes Ersatzteil / Recommended spare part

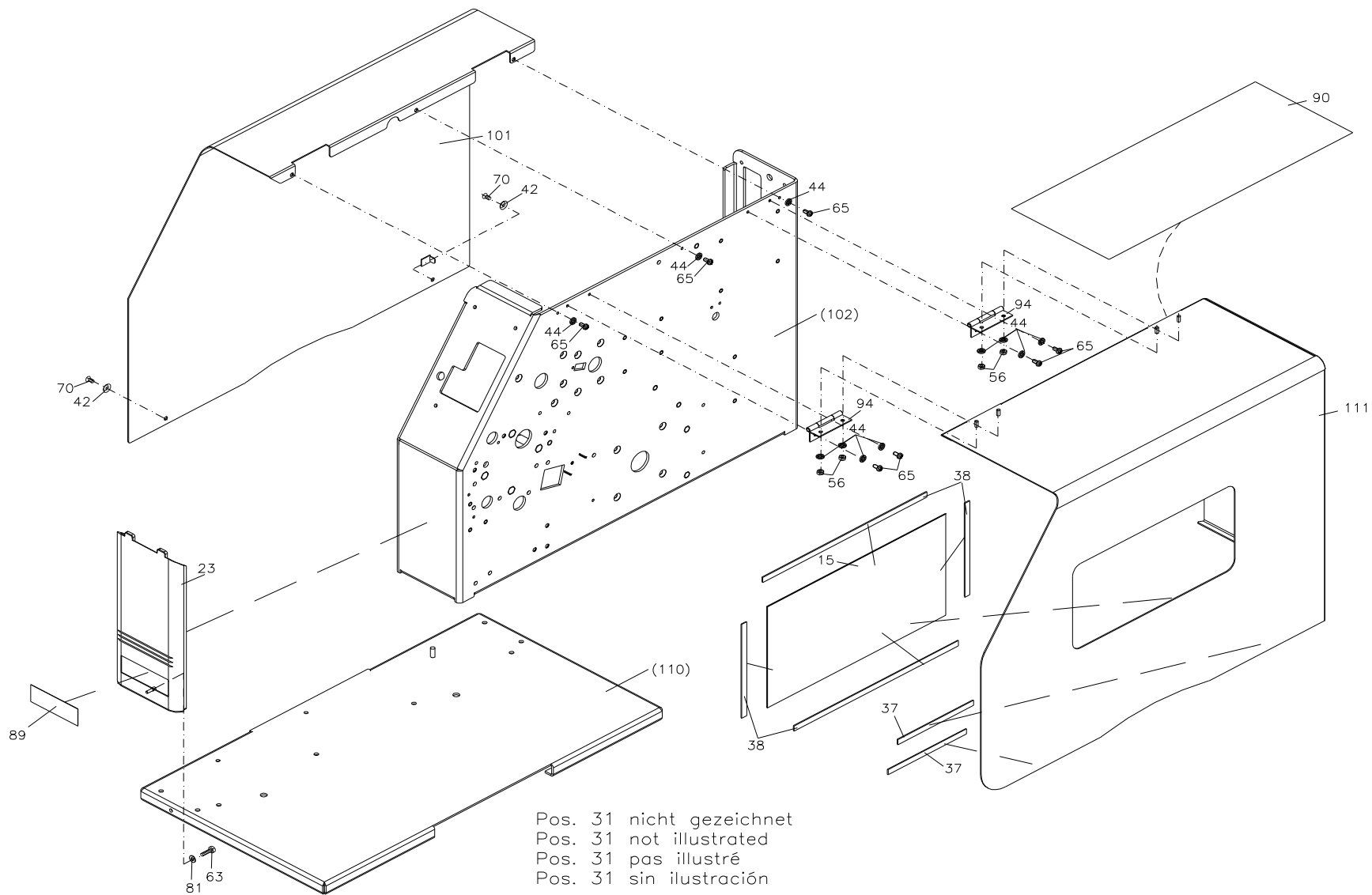
## 71.56.700

### THERMOTRANSFER DRUCKMECHANIK THERMAL TRANSFER PRINT UNIT

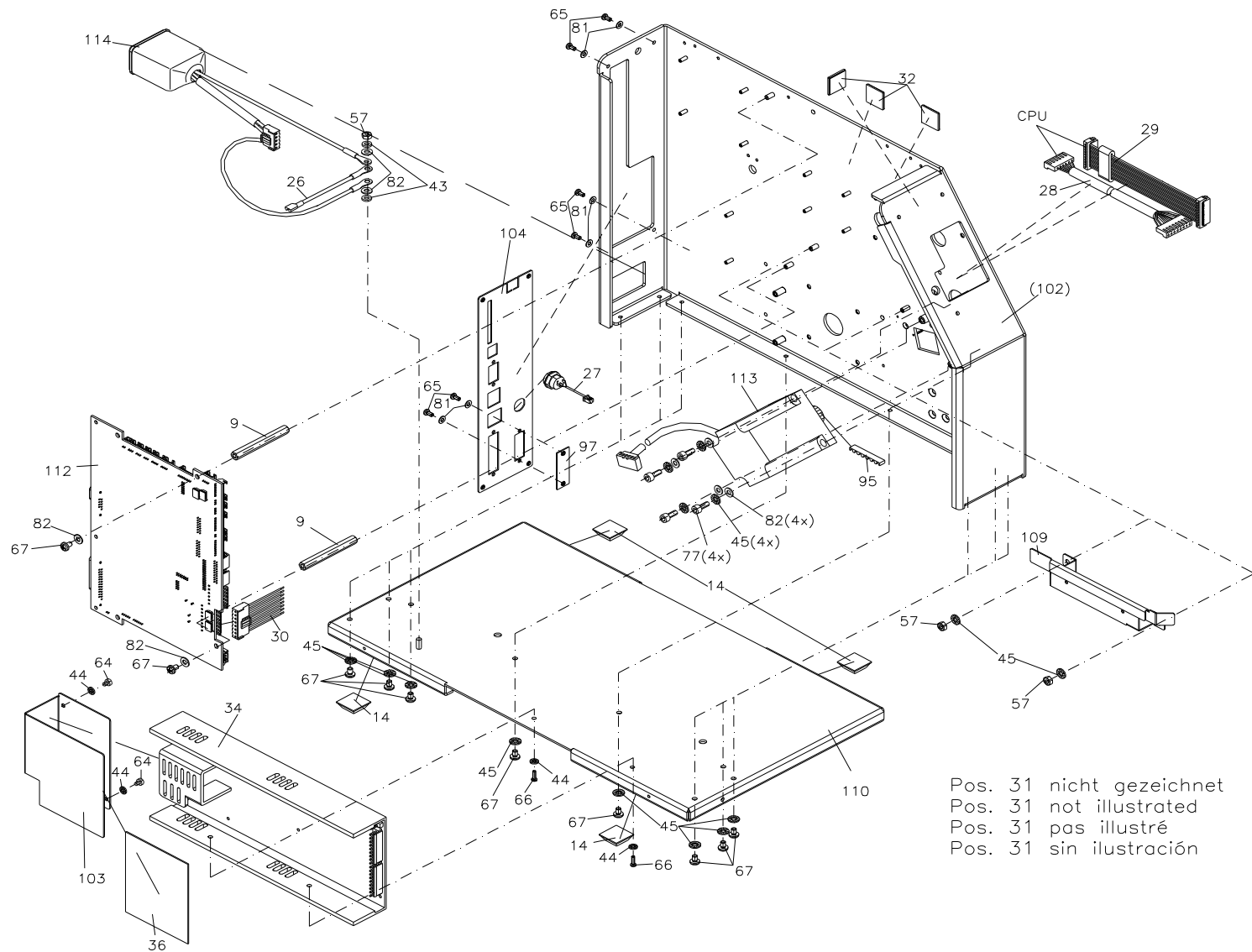
Pos Item	Bezeichnung	Description	Ident-Nr. Ident-No.	St. Qty
136	Aufwickelrolle kpl.	Rewinding roll cpl.	72.15.019	1
137	Bürstenwelle kpl.	Brush shaft cpl.	72.55.010	2
138	Stabilisierungsblech kpl.	Stabilizing plate cpl.	72.55.012	1
139	Andruckstift kpl.	Pressure pin cpl.	72.55.030	1
140	Andruckwelle	Pressure shaft	72.55.032	1
141	Lagerplatte kpl.	Sole plate cpl.	72.55.035	1
142	Druckkopfhalter kpl.	Printhead bracket cpl.	72.55.065	1
143	Zahnriemenrad kpl.	Cogged belt drive cpl.	72.55.098	1
144	Scheibe, innen kpl.	Washer, inside cpl.	72.88.015	1
145 <sup>1</sup>	Zahnriemenrad kpl.	Cogged belt drive cpl.	72.88.048	2
146	Rückzugblech kpl.	Plate cpl.	72.88.070	1
147 <sup>1</sup>	TCR Auf-/Abwickelrolle kpl.	Ribbon rewinding/unwinding roll cpl.	72.88.101	2
148	Bedienungsanleitung Vario III Deutsch	Operating manual Vario III German	79.56.001	1

<sup>1</sup> Empfohlenes Ersatzteil / Recommended spare part

**71.56.750**  
**THERMO DRUCKMECHANIK**  
**THERMAL PRINT UNIT**



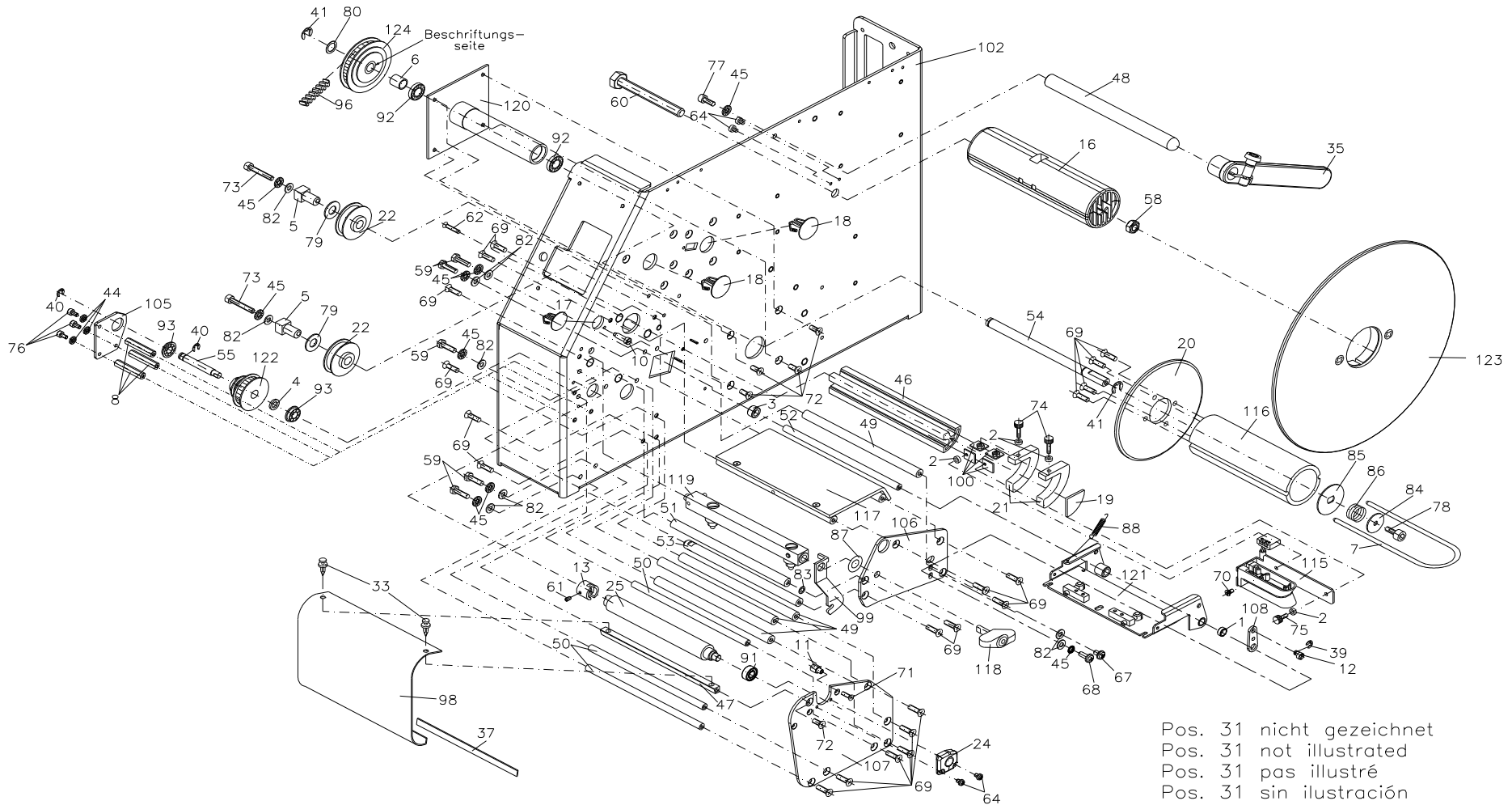
**71.56.750**  
**THERMO DRUCKMECHANIK**  
**THERMAL PRINT UNIT**



Pos. 31 nicht gezeichnet  
 Pos. 31 not illustrated  
 Pos. 31 pas illustré  
 Pos. 31 sin ilustración



**71.56.750**  
**THERMO DRUCKMECHANIK**  
**THERMAL PRINT UNIT**



Pos. 31 nicht gezeichnet  
 Pos. 31 not illustrated  
 Pos. 31 pas illustré  
 Pos. 31 sin ilustración

# 71.56.750

## THERMO DRUCKMECHANIK THERMAL PRINT UNIT

Pos Item	Bezeichnung	Description	Ident-Nr. Ident-No.	St. Qty
1	Ring	Ring	10.40.032	1
2	Distanzring	Spacer ring	10.55.005	4
3	Distanzbuchse, innen	Spacer bush, inside	10.55.046	1
4	Distanzring	Spacer ring	10.55.090	1
5 <sup>1</sup>	Exzenterlager	Eccentric bearing	10.87.020	2
6	Distanzhülse	Spacer	10.88.015	1
7 <sup>1</sup>	Spange	Clasp	12.15.035	1
8	Abstandsbolzen M3x30	Distance bolt M3x30	12.40.330	3
9	Abstandsbolzen M4x60	Distance bolt M4x60	12.40.460	2
10	Federpfeiler	Spring pillar	12.55.015	1
11	Rastmutter	Rest nut	12.55.030	1
12	Exzenterbolzen	Eccentric pin	12.55.090	1
13	Mitnehmer	Striker arm	12.56.001	1
14 <sup>1</sup>	Elastikpuffer	Elastic bumper	16.01.011	4
15	Sichtfenster	Window	16.48.025	1
16	Abwickelrolle Etiketten	Label unwinding roll	16.52.158	1
17	Universalstopfen 12,7-14,3	Universal stopper 12.7-14.3	16.55.001	1
18	Universalstopfen 15,0-17,5	Universal stopper 15.0-17.5	16.55.002	2
19	Abdeckkappe	Cover	16.55.005	1
20	Scheibe	Washer	16.55.045	1
21	Etikettenführung	Label guiding	16.55.060	2
22	Laufrolle	Bogie wheel	16.55.090	2
23	Frontblende, unten	Front panel, below	16.56.006	1
24	Lagerstück	Supporting piece	16.56.045	1
25	Andruckwalze	Pressure roller	18.56.101	1
26	Schutzleiter 2	Grounded conductor 2	28.30.081	1
27	Winder-Zuleitung	Winder supply line	28.48.025	1

<sup>1</sup> Empfohlenes Ersatzteil / Recommended spare part

# 71.56.750

## THERMO DRUCKMECHANIK THERMAL PRINT UNIT

Pos Item	Bezeichnung	Description	Ident-Nr. Ident-No.	St. Qty
28 <sup>1</sup>	Druckkopfkabel "POWER"	Printhead cable "POWER"	28.52.190	1
29	Druckkopfkabel "SIGNAL"	Printhead cable "SIGNAL"	28.52.195	1
30	Verbindungskabel	Connecting cable	28.56.001	1
31	Kabelbinder 98x2,5 mm	Cable joint 98x2.5 mm	35.01.002	8
32	Aluminium-Clip PFC 25M	Aluminium clip PFC 25M	35.01.014	3
33	Micro-Push Rivet	Micro-Push Rivet	35.01.050	2
34	Netzteil	Power unit	37.39.350	1
35 <sup>1</sup>	Etikettenführung kpl.	Label guiding cpl.	37.52.9920	1
36	Silikonfolie selbstklebend	Silicon foil self-adhesive	37.57.005	0,01m
37	Moosgummi	Rubber-sponge	37.88.001	0,01m
38	Klebeband	Adhesive tape	37.88.005	0,03m
39	Wellensicherung 3,2	Shaft protection 3.2	40.01.003	1
40	Wellensicherung 4	Shaft protection 4	40.01.004	2
41	Wellensicherung 6	Shaft protection 6	40.01.006	2
42	Rosette	Rosette	41.01.007	2
43	Fächerscheibe M4	Fan shaped washer M4	41.02.002	2
44	Sicherungsscheibe M3	Lock washer M3	41.03.003	18
45	Sicherungsscheibe M4	Lock washer M4	41.03.004	24
46	F-Profil 133 mm	F profile 133 mm	45.55.005	1
47	Abreißkante	Tear-off edge	45.55.020	1
48	Führungswelle	Guide shaft	46.48.105	1
49	Distanzwelle	Spacer shaft	46.55.001	3
50	Distanzwelle	Spacer shaft	46.55.005	3
51	Bürstenwelle	Brush shaft	46.55.010	1
52	Druckkopfwelle	Printhead shaft	46.55.016	1
53	Steckwelle	Straight shaft	46.55.020	1
54	Lagerwelle	Bearing shaft	46.55.040	1

<sup>1</sup> Empfohlenes Ersatzteil / Recommended spare part

# 71.56.750

## THERMO DRUCKMECHANIK THERMAL PRINT UNIT

Pos Item	Bezeichnung	Description	Ident-Nr. Ident-No.	St. Qty
55	Antriebswelle	Transmission shaft	46.56.001	1
56	ST-6KT-Mutter M3	Hex. nut M3	47.04.001	4
57	ST 6KT-Mutter M4	Hex. nut M4	47.05.001	3
58	ST 6-KT-Mutter M8	Hexagonal nut M8	47.08.001	1
59	ST-6KT-Schraube M4x14	Hex. head screw M4x14	48.01.414	5
60	ST-6KT-Schraube M8x70	Hex. head screw M8x70	48.01.870	1
61	Gewindestift M3x4	Screw bar M3x4	48.10.004	1
62	Gewindeschneidschraube M3x16	Screw M3x16	48.12.316	1
63	Schraube KA3x8	Screw KA3x8	48.13.308	1
64	X-SL LK M3x4	Screw M3x4	48.14.304	6
65	X-SL LK M3x6	Screw M3x6	48.14.306	13
66	X-SL LK M3x10	Screw M3x10	48.14.310	2
67	X-SL LK M4x6	Screw M4x6	48.14.406	11
68	X-SL LK M4x10	Screw M4x10	48.14.410	1
69	X-SL SK M4x10	Screw M4x10	48.15.002	21
70	X-SL SK M3x6	Screw M3x6	48.15.003	3
71	X-SL SK M3x10	Screw M3x10	48.15.310	1
72	X-SL SK M4 x 6	Screw M4 x 6	48.15.406	5
73	Inbus M4x25	Hex. head screw M4x25	48.16.004	2
74 <sup>1</sup>	Inbus M3x12 + Rändelkappe	Hex. head screw M3x12 + knurled knob	48.16.005	2
75 <sup>1</sup>	Inbus M3x8 + Rändelkappe	Hex. head screw M3x8 + knurled knob	48.16.007	1
76	Inbus M3x6	Hex. head screw M3x6	48.16.306	3
77	Inbus M4x10	Hex. head screw M4x10	48.16.410	5
78	Inbus M4x12	Hex. head screw M4x12	48.16.412	1
79	U-Scheibe 17x8,2x1,0 rostfrei	Lock washer 17x8.2x1.0 stainless	50.01.012	2
80	U-Scheibe 12x8,2x0,2 rostfrei	Lock washer 12x8.2x0.2 stainless	50.01.031	1
81	ST-Scheibe 3,2	Washer 3.2	50.01.057	7

<sup>1</sup> Empfohlenes Ersatzteil / Recommended spare part

# 71.56.750

## THERMO DRUCKMECHANIK THERMAL PRINT UNIT

Pos Item	Bezeichnung	Description	Ident-Nr. Ident-No.	St. Qty
82	ST-Scheibe 4,3	Washer 4.3	50.01.065	17
83	ST-Scheibe 7x4,1x0,2 rostfrei	Washer 7x4.1x0.2 stainless	50.01.068	1
84	U-Scheibe 4,3x20x1,25	Washer 4.3x20x1.25	50.01.096	1
85	Bremsscheibe	Tension disc	50.15.005	1
86 <sup>1</sup>	Druckfeder	Pressure spring	52.01.007	1
87	Tellerfeder	Cup spring	52.04.001	1
88 <sup>1</sup>	Zugfeder	Tension spring	52.55.001	1
89	Firmenlogo 'Valentin'	Company logo 'Valentin'	55.03.010	1
90	Deckelfolie 300x120 mm	Cover foil 300x120 mm	55.56.005	1
91 <sup>1</sup>	Rillenkugellager	Grooved ball bearing	57.01.002	1
92 <sup>1</sup>	Rillenkugellager	Grooved ball bearing	57.01.006	2
93 <sup>1</sup>	Kugellager	Ball bearing	57.03.020	2
94	Scharnier	Hinge	57.52.001	2
95 <sup>1</sup>	Zahnriemen	Tooth belt	59.55.144	1
96	Zahnriemen	Tooth belt	59.55.661	1
97	Schnittstellenabdeckung	Interface cover	67.48.035	1
98	Vorderblech	Front sheet	67.55.030	1
99	Riegel	Cross bar	67.55.075	1
100	Nutenstein	Dome nut	67.55.101	4
101	Deckel, links	Cover, left side	67.56.001	1
102	Chassis	Chassis	67.56.005	1
103	Netzteilabdeckung	Power unit cover	67.56.010	1
104	Anschlussblech	Connecting plate	67.56.015	1
105	Lagerplatte Andruckwalze	Sole plate pressure roller	67.56.030	1
106	Lagerplatte, oben	Sole plate, above	67.56.040	1
107	Lagerplatte, unten	Sole plate, below	67.56.045	1
108	Stellblech	Adjusting plate	67.56.050	1

<sup>1</sup> Empfohlenes Ersatzteil / Recommended spare part

# 71.56.750

## THERMO DRUCKMECHANIK THERMAL PRINT UNIT

Pos Item	Bezeichnung	Description	Ident-Nr. Ident-No.	St. Qty
109	Kabelführung	Cable guiding	67.56.055	1
110	Bodenblech	Bottom plate	67.56.101	1
111	Deckel, rechts	Cover, right side	67.56.105	1
112	Leiterplatte CPU 8+12 dot	Circuit board CPU 8+12 dot	70.56.005	1
113	Schrittmotor Vorschub kpl.	Stepper motor feed cpl.	71.56.001	1
114	Gerätestecker kpl.	Printer plug cpl.	71.56.005	1
115	Etikettenlichtschranke Durchlicht	Label transmission photocell	71.56.010	1
116	Aufwickelrolle kpl.	Rewinding roll cpl.	72.15.019	1
117	Stabilisierungsblech kpl.	Stabilizing plate cpl.	72.55.012	1
118	Andruckstift kpl.	Pressure pin cpl.	72.55.030	1
119	Andruckwelle	Pressure shaft	72.55.032	1
120	Lagerplatte kpl.	Sole plate cpl.	72.55.035	1
121	Druckkopfhalter kpl.	Printhead bracket cpl.	72.55.065	1
122	Zahnriemenrad kpl.	Cogged belt drive cpl.	72.55.098	1
123	Scheibe, innen kpl.	Washer, inside cpl.	72.88.015	1
124 <sup>1</sup>	Zahnriemenrad kpl.	Cogged belt drive cpl.	72.88.048	1
125	Bedienungsanleitung Vario III Deutsch	Operating manual Vario III German	79.56.001	1

<sup>1</sup> Empfohlenes Ersatzteil / Recommended spare part

## 90.56.100

### THERMOTRANSFER DRUCKER 104-8 THERMAL TRANSFER PRINTER 104-8

ohne Illustration / without illustration

<b>Pos Item</b>	<b>Bezeichnung</b>	<b>Description</b>	<b>Ident-Nr. Ident-No.</b>	<b>St. Qty</b>
1	Netzkabel	Power cable	24.01.012	1
2	Thermodruckkopf 104/8	Thermal printhead 104/8	37.04.1150	1
3	ST-6KT-Schraube M3x6	Hex. head screw M3x6	48.08.306	2
4	Displayeinheit/Folientastatur	Display unit/Foil keyboard	71.56.070	1
5	Druckmechanik Thermotransfer 10X	Print unit thermal transfer 10X	71.56.700	1
6	Datenkabel USB 2 m	Data cable USB 2 m	89.02.002	1

# 90.56.101

## THERMOTRANSFER DRUCKER 103-8 THERMAL TRANSFER PRINTER 103-8

ohne Illustration / without Illustration

<b>Pos Item</b>	<b>Bezeichnung</b>	<b>Description</b>	<b>Ident-Nr. Ident-No.</b>	<b>St. Qty</b>
1	Netzkabel	Power cable	24.01.012	1
2 <sup>1</sup>	Druckkopfkabel "POWER"	Printhead cable "POWER"	28.52.190	1
3	Druckkopfkabel "SIGNAL"	Printhead cable "SIGNAL"	28.52.195	1
4 <sup>1</sup>	Thermodruckkopf 103/8T	Thermal printhead 103/8T	37.04.1020	1
5	ST-6KT-Schraube M3x6	Hex. head screw M3x6	48.08.306	2
6	Displayeinheit/Folientastatur	Display unit/Foil keyboard	71.56.070	1
7	Druckmechanik Thermotransfer 10X	Print unit thermal transfer 10X	71.56.700	1
8	Datenkabel USB 2 m	Data cable USB 2 m	89.02.002	1

<sup>1</sup> Empfohlenes Ersatzteil / Recommended spare part



# 90.56.151

THERMO DRUCKER 103-8 T

THERMAL PRINTER 103-8 T

ohne Illustration / without illustration

<b>Pos Item</b>	<b>Bezeichnung</b>	<b>Description</b>	<b>Ident-Nr. Ident-No.</b>	<b>St. Qty</b>
1	Netzkabel	Power cable	24.01.012	1
2 <sup>1</sup>	Thermodruckkopf 103/8T	Thermal printhead 103/8T	37.04.1020	1
3	ST-6KT-Schraube M3x6	Hex. head screw M3x6	48.08.306	2
4	Displayeinheit/Folientastatur	Display unit/Foil keyboard	71.56.070	1
5	Druckmechanik Thermo 10X	Print unit thermal 10X	71.56.750	1
6	Bedienungsanleitung Vario III Deutsch	Operating manual Vario III German	79.56.001	1
7	Datenkabel USB 2 m	Data cable USB 2 m	89.02.002	1

<sup>1</sup> Empfohlenes Ersatzteil / Recommended spare part

## 90.56.200

### THERMOTRANSFER DRUCKER 107-12 THERMAL TRANSFER PRINTER 107-12

ohne Illustration / without illustration

<b>Pos Item</b>	<b>Bezeichnung</b>	<b>Description</b>	<b>Ident-Nr. Ident-No.</b>	<b>St. Qty</b>
1	Netzkabel	Power cable	24.01.012	1
2 <sup>1</sup>	Thermodruckkopf 106/12	Thermal printhead 106/12	37.04.2320	1
3	ST-6KT-Schraube M3x6	Hex. head screw M3x6	48.08.306	2
4	Displayeinheit/Folientastatur	Display unit/Foil keyboard	71.56.070	1
5	Druckmechanik Thermotransfer 10X	Print unit thermal transfer 10X	71.56.700	1
6	Datenkabel USB 2 m	Data cable USB 2 m	89.02.002	1

<sup>1</sup> Empfohlenes Ersatzteil / Recommended spare part

## 90.56.201

### THERMOTRANSFER DRUCKER 108-12 THERMAL TRANSFER PRINTER 108-12

ohne Illustration / without Illustration

<b>Pos Item</b>	<b>Bezeichnung</b>	<b>Description</b>	<b>Ident-Nr. Ident-No.</b>	<b>St. Qty</b>
1	Netzkabel	Power cable	24.01.012	1
2 <sup>1</sup>	Druckkopfkabel "POWER"	Printhead cable "POWER"	28.52.190	1
3	Druckkopfkabel "SIGNAL"	Printhead cable "SIGNAL"	28.52.195	1
4 <sup>1</sup>	Thermodruckkopf 108/12	Thermal printhead 108/12	37.04.2330	1
5	ST-6KT-Schraube M3x6	Hex. head screw M3x6	48.08.306	2
6	Displayeinheit/Folientastatur	Display unit/Foil keyboard	71.56.070	1
7	Druckmechanik Thermotransfer 10X	Print unit thermal transfer 10X	71.56.700	1
8	Datenkabel USB 2 m	Data cable USB 2 m	89.02.002	1

<sup>1</sup> Empfohlenes Ersatzteil / Recommended spare part

## 90.56.251

### THERMOTRANSFER DRUCKER 108-12 T THERMAL TRANSFER PRINTER 108-12 T

ohne Illustration / without illustration

<b>Pos Item</b>	<b>Bezeichnung</b>	<b>Description</b>	<b>Ident-Nr. Ident-No.</b>	<b>St. Qty</b>
1	Netzkabel	Power cable	24.01.012	1
2 <sup>1</sup>	Thermodruckkopf 108/12	Thermal printhead 108/12	37.04.2330	1
3	ST-6KT-Schraube M3x6	Hex. head screw M3x6	48.08.306	2
4	Displayeinheit/Folientastatur	Display unit/Foil keyboard	71.56.070	1
5	Druckmechanik Thermo 10X	Print unit thermal 10X	71.56.750	1
6	Bedienungsanleitung Vario III Deutsch	Operating manual Vario III German	79.56.001	1
7	Datenkabel USB 2 m	Data cable USB 2 m	89.02.002	1

<sup>1</sup> Empfohlenes Ersatzteil / Recommended spare part

## 90.56.300

### THERMOTRANSFER DRUCKER 107-24 THERMAL TRANSFER PRINTER 107-24

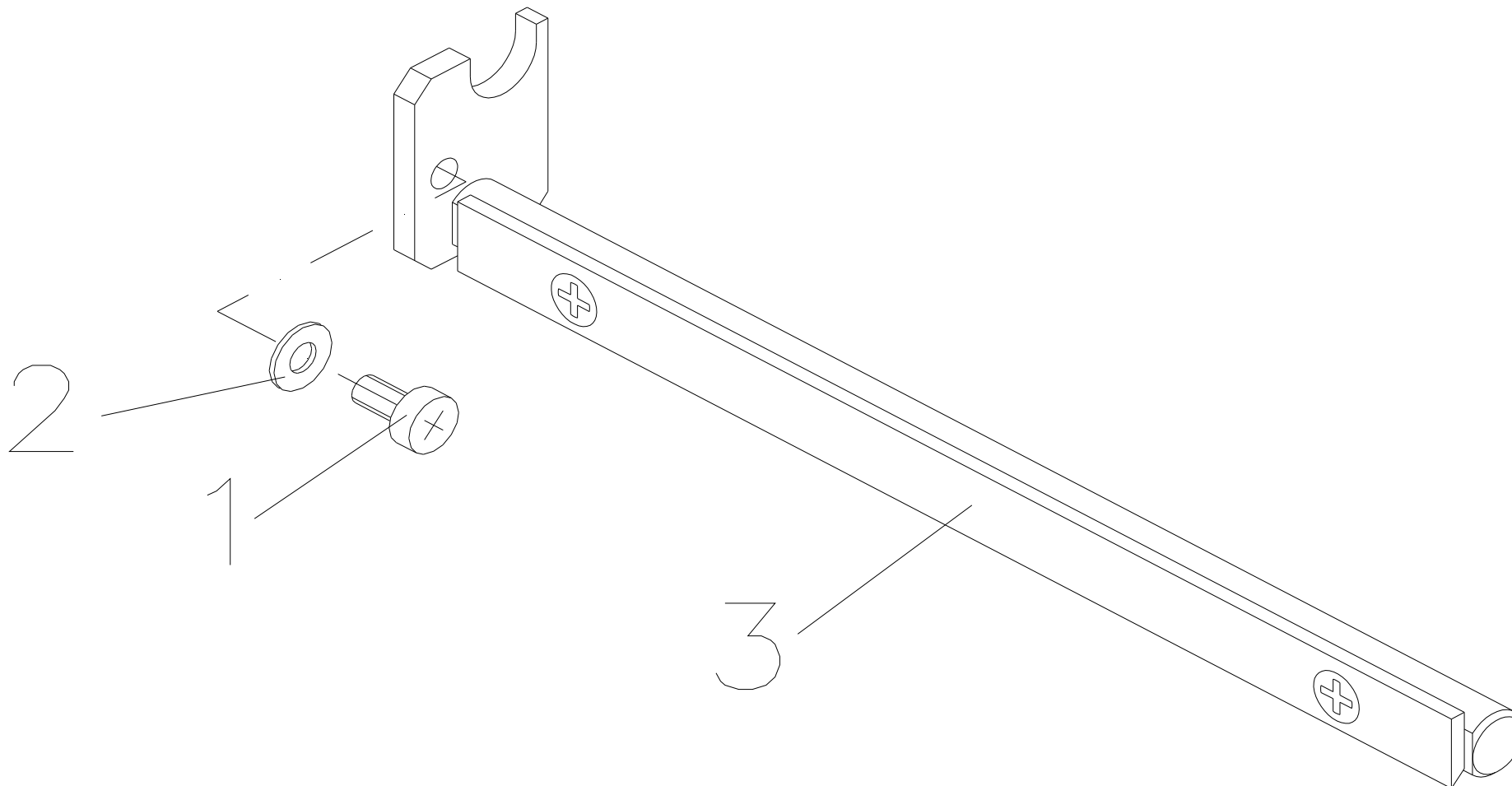
ohne Illustration / without illustration

<b>Pos Item</b>	<b>Bezeichnung</b>	<b>Description</b>	<b>Ident-Nr. Ident-No.</b>	<b>St. Qty</b>
1	Netzkabel	Power cable	24.01.012	1
2 <sup>1</sup>	Thermodruckkopf 106/24	Thermal printhead 106/24	37.04.2340	1
3	ST-6KT-Schraube M3x6	Hex. head screw M3x6	48.08.306	2
4	Displayeinheit/Folientastatur	Display unit/Foil keyboard	71.56.070	1
5	Druckmechanik Thermotransfer 10X	Print unit thermal transfer 10X	71.56.700	1
6	Datenkabel USB 2 m	Data cable USB 2 m	89.02.002	1

<sup>1</sup> Empfohlenes Ersatzteil / Recommended spare part

# 90.55.410

ABREISSKANTE MIT MONTAGETEILEN  
TEAR OFF WITH MOUNTING PARTS

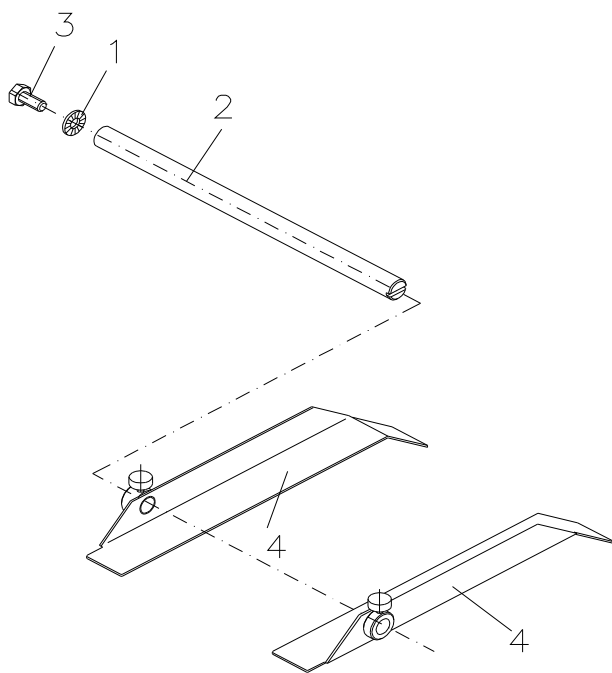


## 90.55.410

### ABREISSKANTE MIT MONTAGETEILEN TEAR OFF WITH MOUNTING PARTS

Pos Item	Bezeichnung	Description	Ident-Nr. Ident-No.	St. Qty
1	X-SL LK M3x6	Screw M3x6	48.14.306	1
2	ST-Scheibe 3,2	Washer 3.2	50.01.057	1
3	Abreißkante kpl.	Tear-off edge cpl.	72.55.100	1

**90.55.415**  
**OPTION LEPORELLOFÜHRUNG**  
**OPTION FAN FOLD GUIDING**





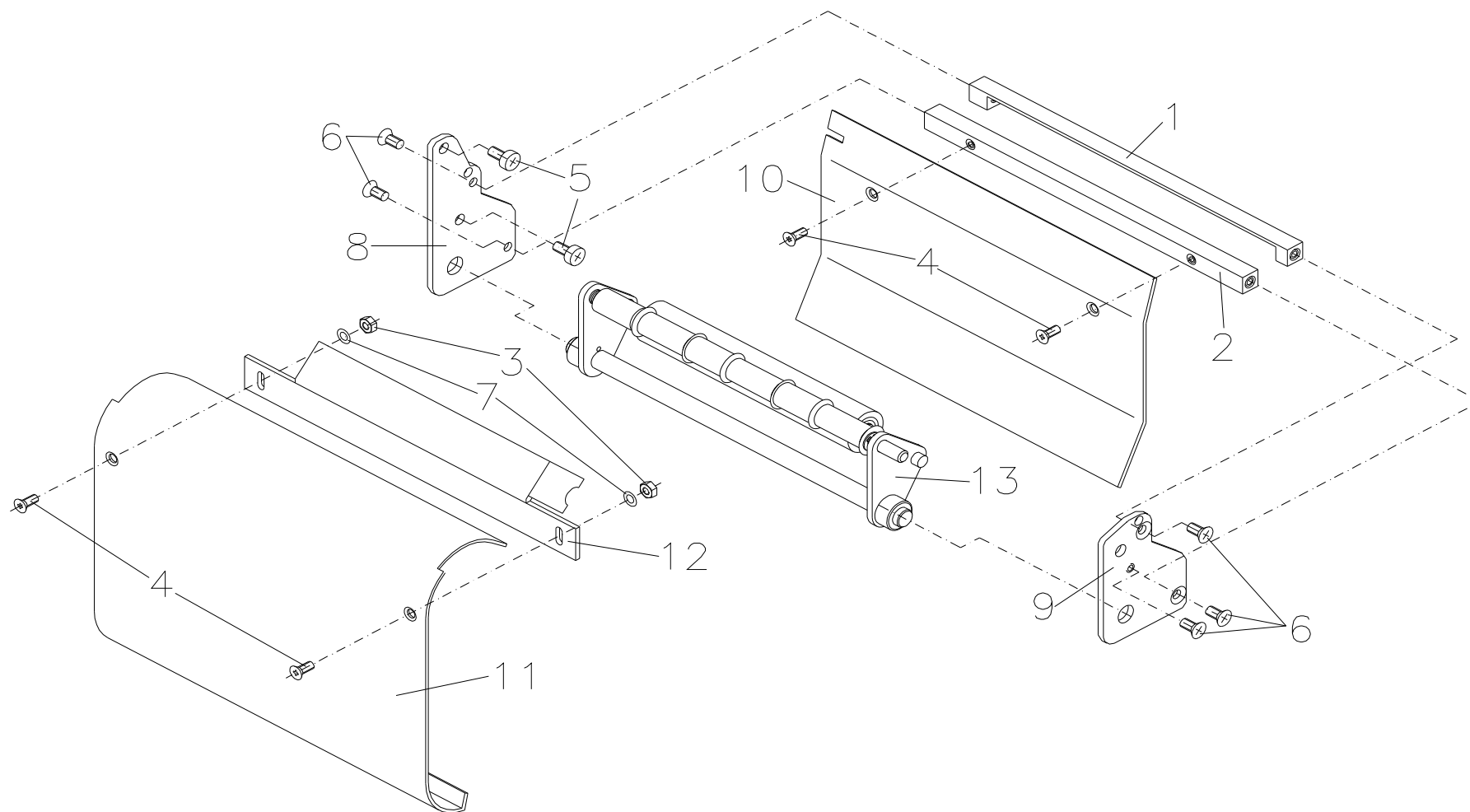
## 90.55.415

OPTION LEPORELLOFÜHRUNG

OPTION FAN FOLD GUIDING

Pos Item	Bezeichnung	Description	Ident-Nr. Ident-No.	St. Qty
1	Sicherungsscheibe M4	Lock washer M4	41.03.004	1
2	Umlenkvelle	Return pulley	46.15.040	1
3	ST-6KT-Schraube M4x10	Hex. head screw M4x10	48.01.004	1
4	Leporelloführung kpl.	Guiding device for fan folded labels cpl.	92.69.201	1

**90.55.430**  
**SPENDEEINRICHTUNG**  
**DISPENSER UNIT**

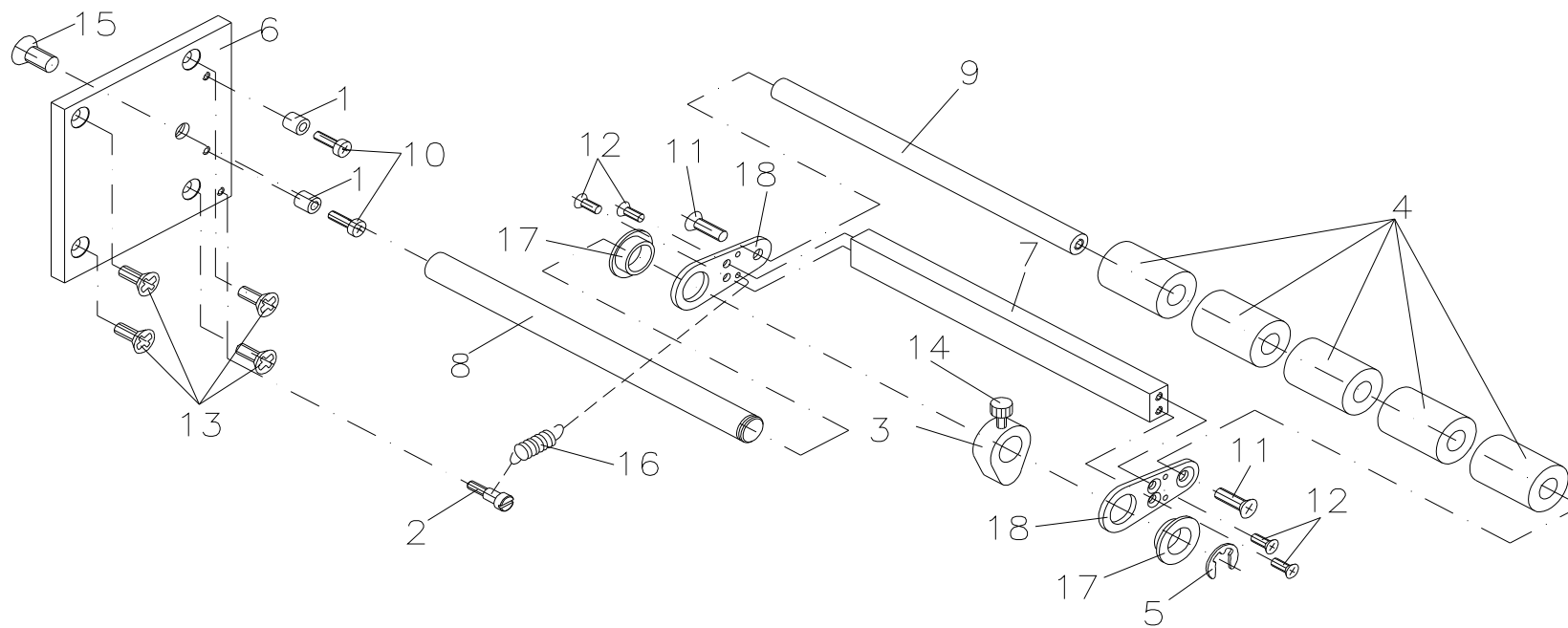


## 90.55.430

### SPENDEEINRICHTUNG DISPENSER UNIT

Pos Item	Bezeichnung	Description	Ident-Nr. Ident-No.	St. Qty
1	Spendepfeiler	Dispensing pillar	45.55.301	1
2	Distanzpfeiler	Spacer ledge	45.55.305	1
3	ST 6-KT-Mutter M2,5	Hex. nut M2.5	47.02.001	2
4	ES SK M2,5x6	Screw M2.5x6	48.03.004	4
5	X-SL LK M3x6	Screw M3x6	48.14.306	2
6	X-SL SK M3x6	Screw M3x6	48.15.003	1
7	ST-Scheibe 2,8	Washer 2.8	50.01.069	2
8	Spendeplatte, links	Dispenser plate, left side	67.55.302	1
9	Spendeplatte, rechts	Dispenser plate, right side	67.55.305	1
10	Abdeckblech	Cover sheet	67.55.315	1
11	Frontblech	Front sheet	67.55.320	1
12	Halter	Bracket	67.55.325	1
13	Andruckwippe kpl.	Pressure whip cpl.	72.55.315	1

**90.55.460**  
**ETIKETTENSANNER**  
**LABEL TIGHTENER**



# 90.55.460

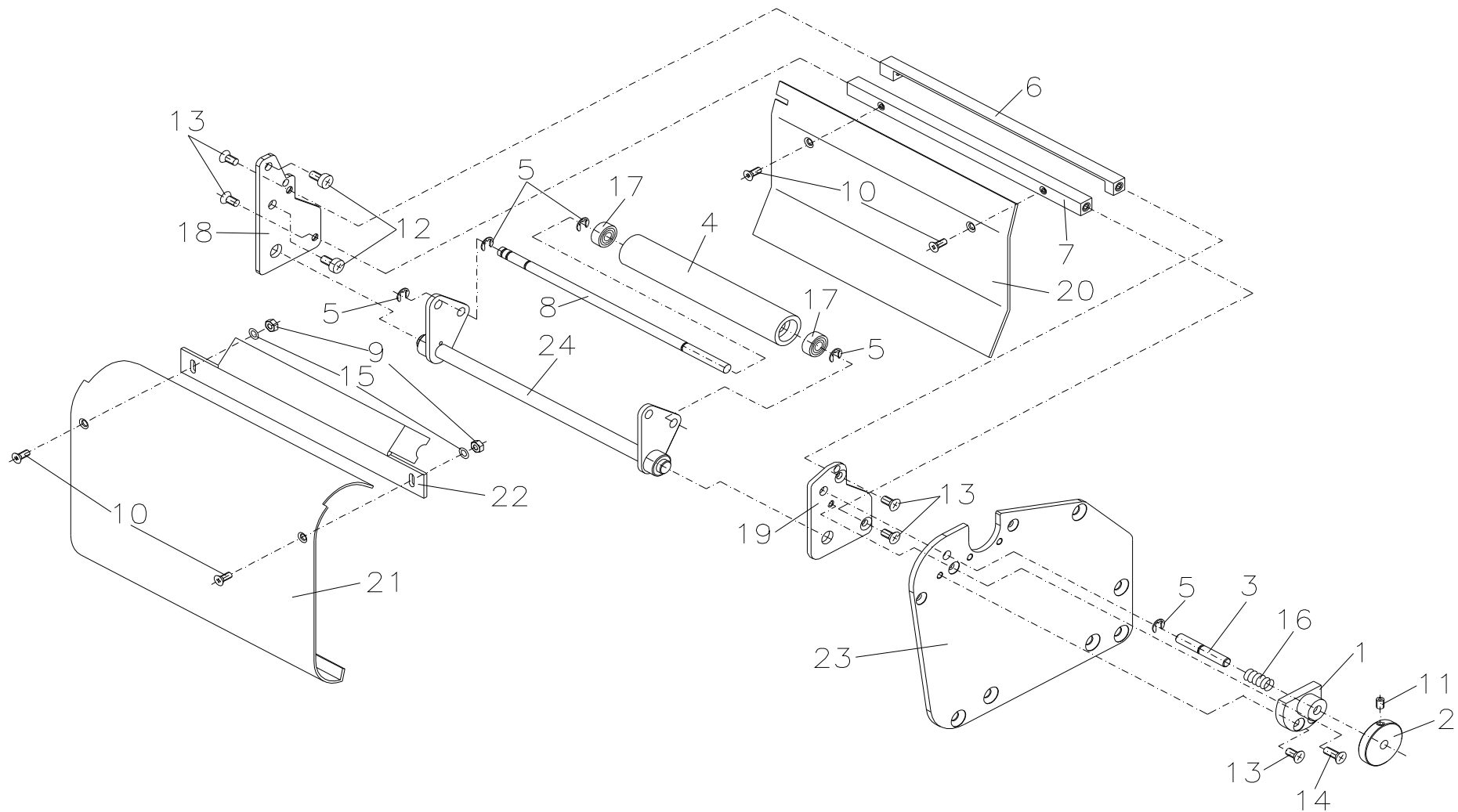
## ETIKETTENSANNER LABEL TIGHTENER

Pos Item	Bezeichnung	Description	Ident-Nr. Ident-No.	St. Qty
1	Abstandsrolle	Spacer roll	10.41.013	2
2	Federpfeiler	Spring pillar	12.55.160	1
3	Etikettenführung	Label guiding	16.88.035	1
4	Rolle	Roll	16.88.040	5
5	Wellensicherung 7	Shaft protection 7	40.01.007	1
6	Trägerplatte	Carrier plate	45.55.160	1
7	Strebe	Strut	45.88.115	1
8	Lagerpfeiler	Support pillar	46.55.160	1
9	Distanzwelle	Spacer shaft	46.88.105	1
10	X-SL LK M3x6	Screw M3x6	48.14.306	2
11	X-SL SK M4x10	Screw M4x10	48.15.002	2
12	X-SL SK M3x8	Screw M3x8	48.15.308	4
13	X-SL SK M4 x 12	Screw M4 x 12	48.15.412	4
14 <sup>1</sup>	Inbus M3x6 + Rändelkappe	Hex. head screw M3x6 + knurled knob	48.16.001	1
15	Inbus M6x12 rostfrei	Hexsocket head screw M6x12 stainless	48.19.612V	1
16	Zugfeder	Tension spring	52.02.041	1
17	Clips-Lager	Bearing	57.02.110	2
18	Lagerplatte Etikettenführung	Sole plate label guiding device	67.88.050	2

<sup>1</sup> Empfohlenes Ersatzteil / Recommended spare part

# 90.56.510

## SPENDEEINRICHTUNG, VERRIEGELUNG AUßEN DISPENSER UNIT, LOCKING DEVICE OUTSIDE



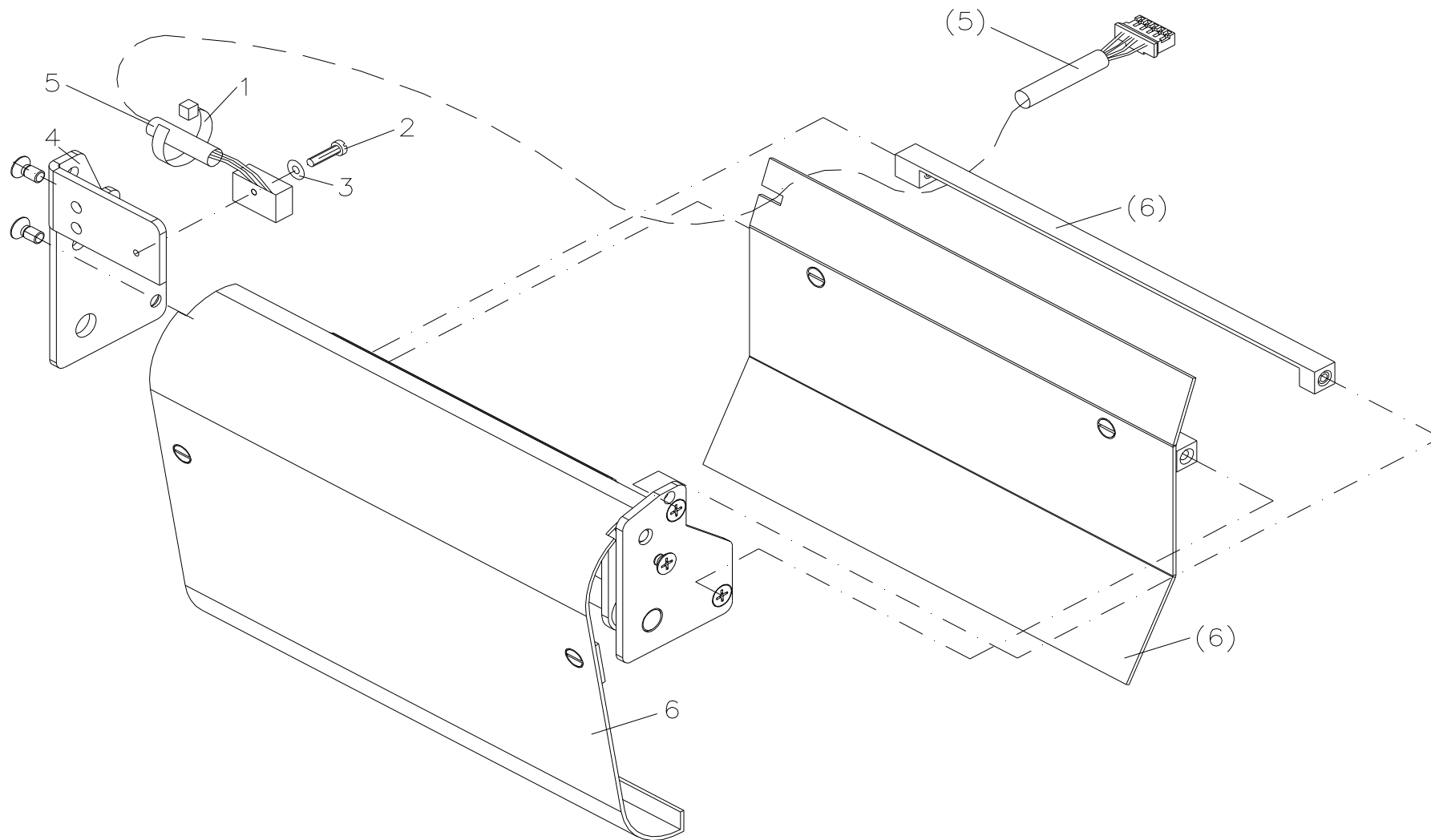
# 90.56.510

## SPENDEEINRICHTUNG, VERRIEGELUNG AUßEN DISPENSER UNIT, LOCKING DEVICE OUTSIDE

Pos Item	Bezeichnung	Description	Ident-Nr. Ident-No.	St. Qty
1	Flansch	Flange	10.55.301	1
2	Rändelknopf	Knurled knob	10.55.305	1
3	Raststift	Pin	12.55.301	1
4	Andruckrolle	Pressure roll	16.15.100	1
5	Wellensicherung 3,2	Shaft protection 3.2	40.01.003	5
6	Spendepfeiler	Dispensing pillar	45.55.301	1
7	Distanzpfiler	Spacer ledge	45.55.305	1
8	Welle für Andruckrolle	Shaft for pressure roller	46.55.305	1
9	ST 6-KT-Mutter M2,5	Hex. nut M2.5	47.02.001	2
10	ES SK M2,5x6	Screw M2.5x6	48.03.004	4
11	Gewindestift M3x4	Screw bar M3x4	48.10.004	1
12	X-SL LK M3x6	Screw M3x6	48.14.306	2
13	X-SL SK M3x6	Screw M3x6	48.15.003	5
14	X-SL SK M3x8	Screw M3x8	48.15.308	1
15	ST-Scheibe 2,8	Washer 2.8	50.01.069	2
16	Druckfeder	Pressure spring	52.01.019	1
17 <sup>1</sup>	Miniatur-Kugellager	Miniature ball bearing	57.03.010	2
18	Spendeplatte, links	Dispenser plate, left side	67.55.302	1
19	Spendeplatte, rechts	Dispenser plate, right side	67.55.305	1
20	Abdeckblech	Cover sheet	67.55.315	1
21	Frontblech	Front sheet	67.55.320	1
22	Halter	Bracket	67.55.325	1
23	Lagerplatte, unten	Sole plate, below	67.56.046	1
24	Andruckwelle kpl.	Pressure shaft cpl.	72.55.310	1

<sup>1</sup> Empfohlenes Ersatzteil / Recommended spare part

**90.56.550**  
**SPENDEEINRICHTUNG, LICHTSCHRANKE**  
**DISPENSER UNIT, PHOTOCELL**





## 90.56.550

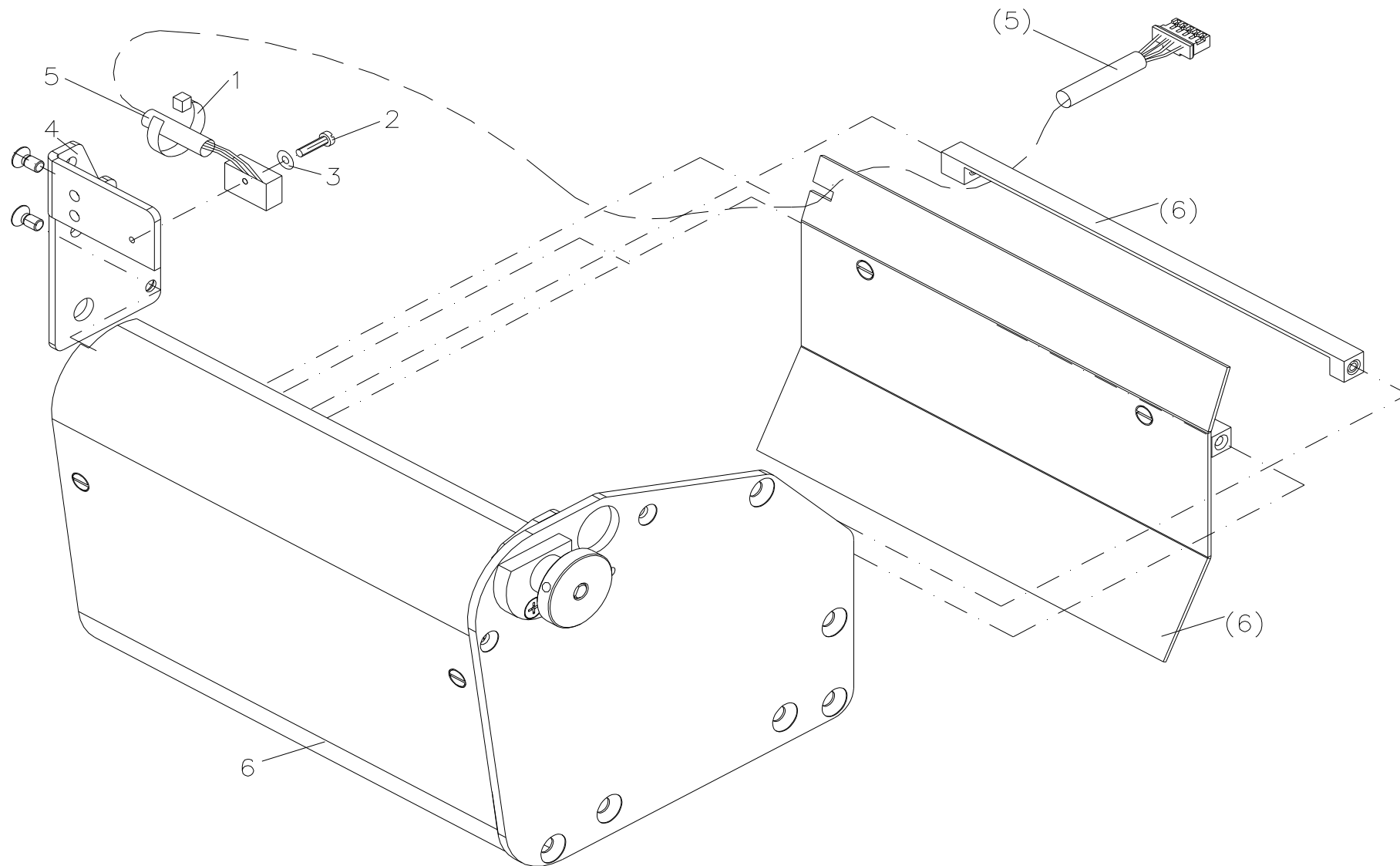
### SPENDEEINRICHTUNG, LICHTSCHRANKE DISPENSER UNIT, PHOTOCCELL

<b>Pos Item</b>	<b>Bezeichnung</b>	<b>Description</b>	<b>Ident-Nr. Ident-No.</b>	<b>St. Qty</b>
1	Kabelbinder 98x2,5 mm	Cable joint 98x2.5 mm	35.01.002	1
2	ES ZK M2x8	Screw M2x8	48.04.208	1
3	Scheibe 5x2x0,3	Washer 5x2x0.3	50.01.009	1
4	Spendeplatte, links	Dispenser plate, left side	67.55.301	1
5	Lichtschanke Spender	Dispensing photocell	71.48.501A	1
6	Spendeeinrichtung ohne Lichtschanke	Label dispenser without photocell	90.55.430	1

<sup>1</sup> Empfohlenes Ersatzteil / Recommended spare part

# 90.56.560

## SPENDEEINRICHTUNG, LICHTSCHRANKE + VERRIEGELUNG AUßEN DISPENSER UNIT, PHOTOCELL + LOCKING DEVICE OUTSIDE

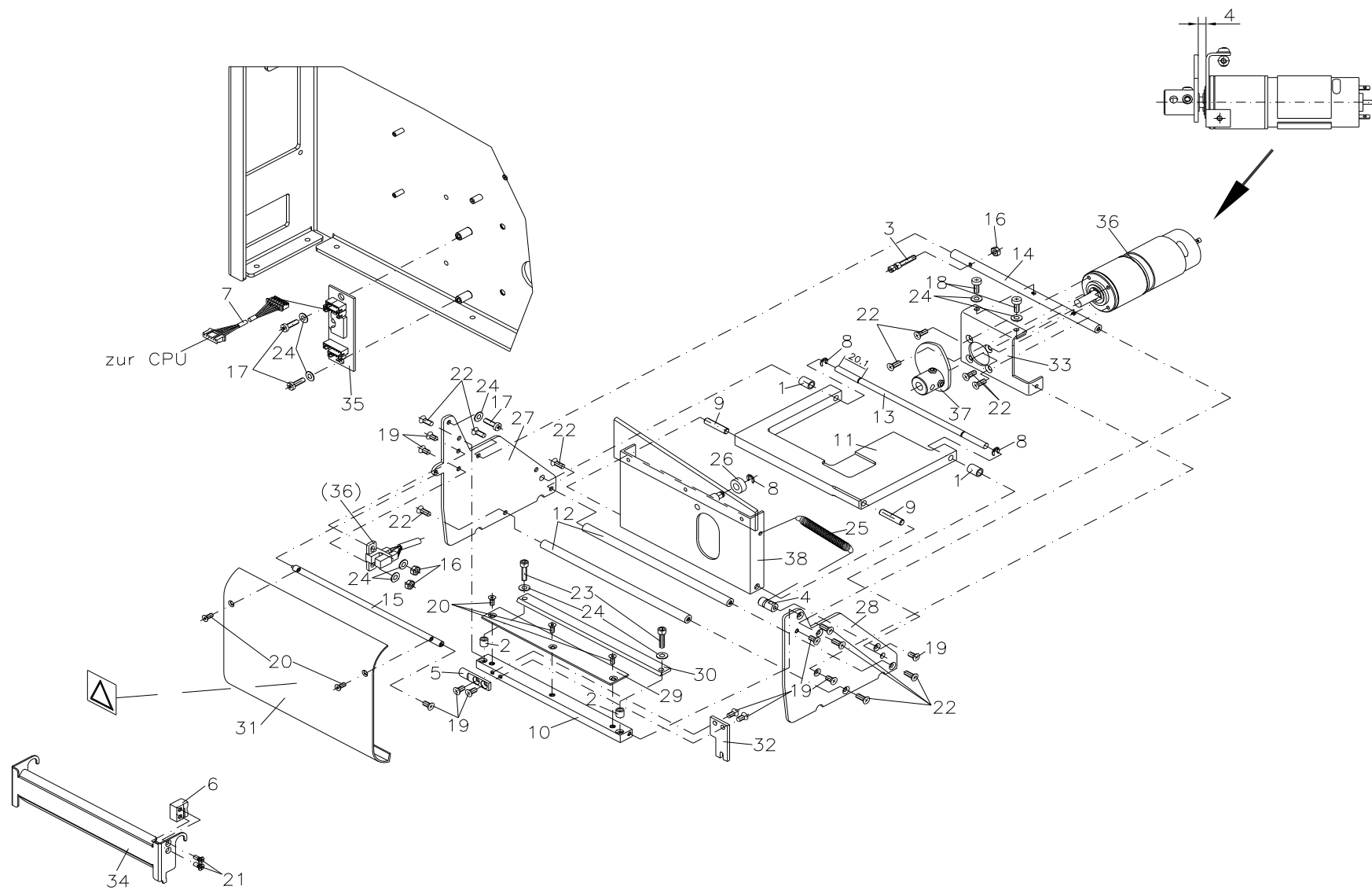


## 90.56.560

### SPENDEEINRICHTUNG, LICHTSCHRANKE + VERRIEGELUNG AUßEN DISPENSER UNIT, PHOTOCCELL + LOCKING DEVICE OUTSIDE

Pos Item	Bezeichnung	Description	Ident-Nr. Ident-No.	St. Qty
1	Kabelbinder 98x2,5 mm	Cable joint 98x2.5 mm	35.01.002	1
2	ES ZK M2x8	Screw M2x8	48.04.208	1
3	Scheibe 5x2x0,3	Washer 5x2x0.3	50.01.009	1
4	Spendeplatte, links	Dispenser plate, left side	67.55.301	1
5	Lichtschanke Spender	Dispensing photocell	71.48.501A	1
6	Spendeeinrichtung mit Verriegelung von außen	Label dispenser with locking mechanism outside	90.56.510	1

**90.56.600**  
**ABSCHNEIDEVORRICHTUNG**  
**PAPER CUTTER**



# 90.56.600

## ABSCHNEIDEVORRICHTUNG PAPER CUTTER

Pos Item	Bezeichnung	Description	Ident-Nr. Ident-No.	St. Qty
1	Distanzring	Spacer ring	10.15.041	2
2	Zwischenstück	Intermediate	10.55.201	2
3	Stellschraube	Adjusting screw	12.55.205	1
4	Federpfeiler	Spring pillar	12.56.601	1
5	Gleitstück	Sliding part	16.55.201	1
6	Raststück	Rest part	16.56.620	1
7	Verbindungskabel	Connecting cable	28.56.005	1
8	Wellensicherung 3,2	Shaft protection 3.2	40.01.003	3
9	Zylinderstift 4x18E	Cylinder pin 4x18	43.02.418	2
10	Strebe	Strut	45.55.201	1
11	Messerplatte	Bearing for cutter	45.55.205	1
12	Distanzwelle	Spacer shaft	46.55.201	2
13	Lagerwelle	Bearing shaft	46.55.205	1
14	Motorwelle	Motor shaft	46.55.210	1
15	Frontwelle	Front shaft	46.55.215	1
16	ST-6KT-Mutter M3	Hex. nut M3	47.04.001	3
17	X-SL LK M3x6	Screw M3x6	48.14.306	3
18	X-SL LK M3x8	Screw M3x8	48.14.308	2
19	X-SL SK M3x6	Screw M3x6	48.15.003	10
20	X-SL SK M2,5x4	Screw M2.5x4	48.15.204	5
21	X-SL SK M2,5x6	Screw M2.5x6	48.15.206	2
22	X-SL SK M3x8	Screw M3x8	48.15.308	12
23	Inbus M3x12	Hex. head screw M3x12	48.16.312	2
24	ST-Scheibe 3,2	Washer 3.2	50.01.057	9
25	Zugfeder	Tension spring	52.02.024	1
26 <sup>1</sup>	Miniatur-Kugellager	Miniature ball bearing	57.03.010	1
27	Lagerplatte, links	Sole plate, left side	67.55.201	1

<sup>1</sup> Empfohlenes Ersatzteil / Recommended spare part

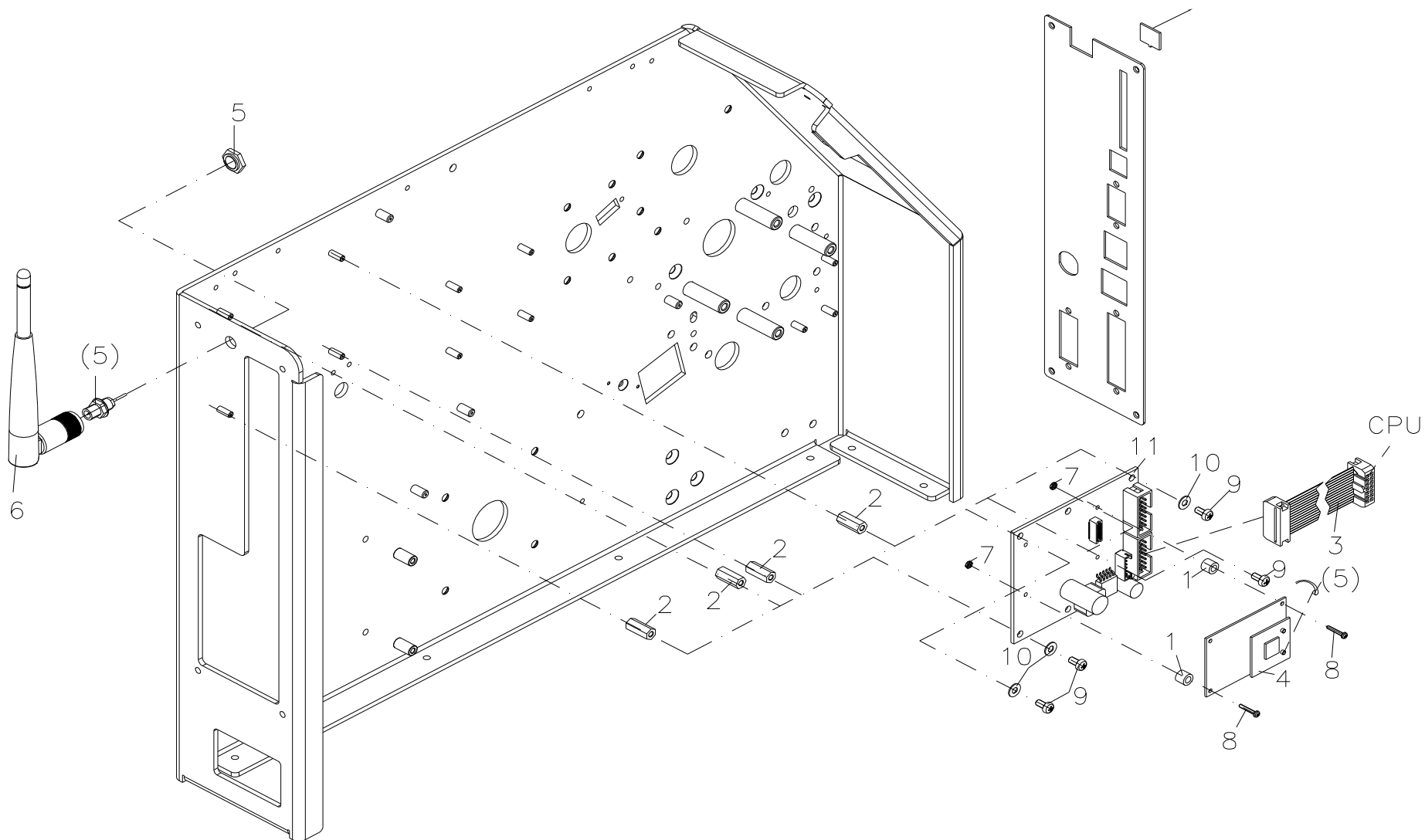
# 90.56.600

## ABSCHNEIDEVORRICHTUNG PAPER CUTTER

Pos Item	Bezeichnung	Description	Ident-Nr. Ident-No.	St. Qty
28	Lagerplatte, rechts	Sole plate, right side	67.55.205	1
29	Unterablech	Bottom plate	67.55.220	1
30	Messerleiste fest	Cutter ledge fixed	67.55.225	1
31	Frontblech	Front sheet	67.55.240	1
32	Stellblech	Adjusting plate	67.55.245	1
33	Motorwinkel	Motor angle	67.56.610	1
34	Messerschutz	Cutter protection	67.56.620	1
35	Leiterplatte Messer kpl.	PCB cutter cpl.	70.18.010	1
36	Motor + Lichtschranke kpl.	Motor + photocell cpl.	71.56.650	1
37	Messerkurve kpl.	Driving for cutter cpl.	72.55.201	1
38	Messerblech kpl.	Cutter sheet cpl.	72.55.205	1

<sup>1</sup> Empfohlenes Ersatzteil / Recommended spare part

**90.56.780**  
**OPTION WLAN**  
**OPTION WLAN**



## 90.56.780

OPTION WLAN

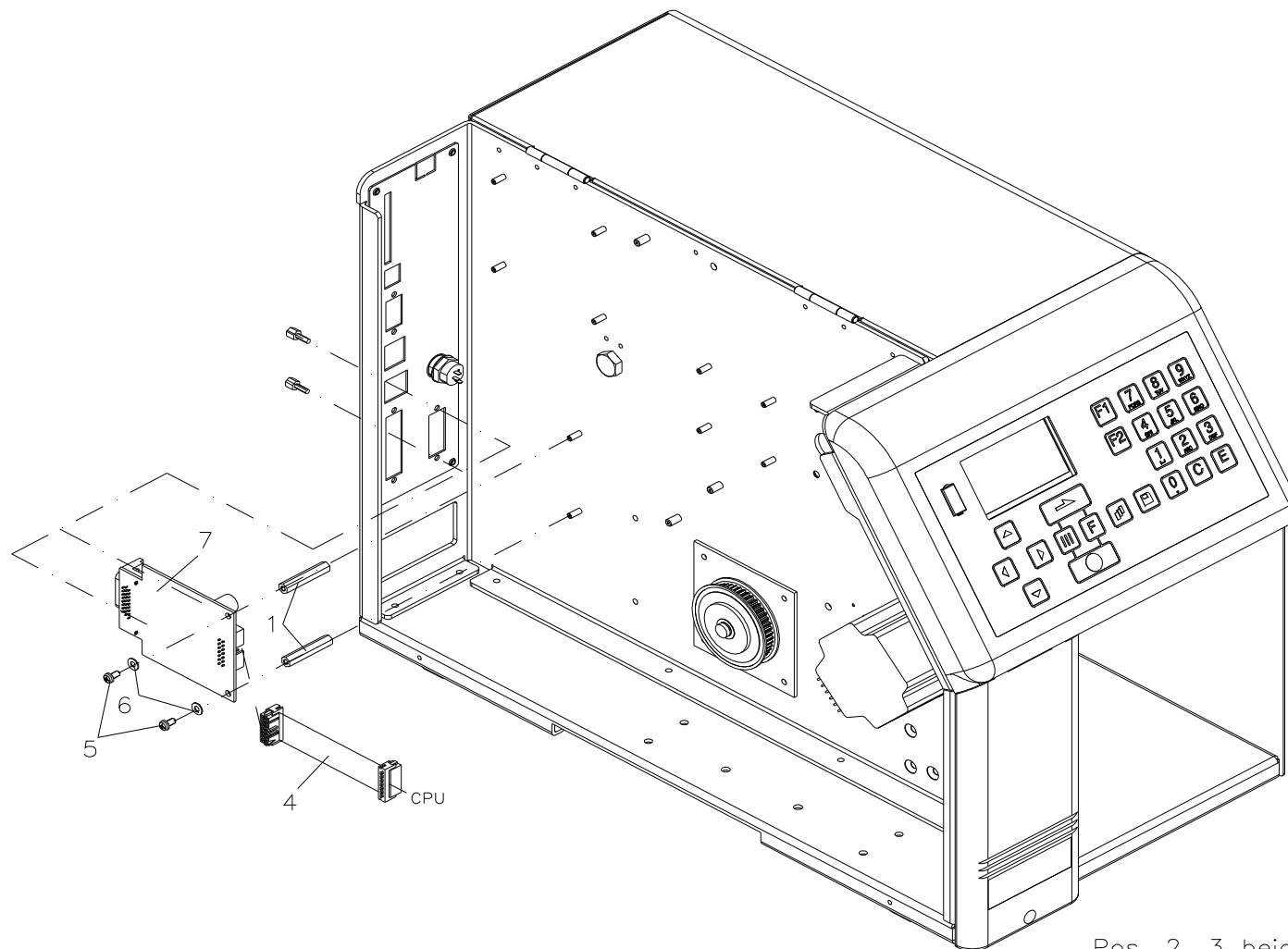
OPTION WLAN

Pos Item	Bezeichnung	Description	Ident-Nr. Ident-No.	St. Qty
1	Abstandsrolle	Spacer roll	10.41.002	2
2	Abstandsbolzen M3x13	Distance bolt M3x13	12.40.313	4
3	Verbindungskabel I/O-CPU	Connecting cable I/O-CPU	28.29.010	1
4	WLAN Modul	WLAN module	37.09.506	1
5	Antennenanschluss	Antenna connection	37.09.510	1
6	Aufsteckantenne	Antenna	37.09.520	1
7	ST 6-KT-Mutter M1.6	Hexagonal nut M1.6	47.00.016	2
8	ES ZK M1.6x10	Screw M1.6x10	48.04.161	2
9	X-SL LK M3x6	Screw M3x6	48.14.306	4
10	ST-Scheibe 3,2	Washer 3.2	50.01.057	4
11	WLAN Adapter seriell kpl.	WLAN adapter serial cpl.	70.39.020	1

<sup>1</sup> Empfohlenes Ersatzteil / Recommended spare part



**90.56.785**  
**OPTION SPENDE I/O**  
**OPTION DISPENSING I/O**



Pos. 2, 3 beigelegt  
Pos. 2, 3 attached  
Pos. 2, 3 ajouté  
Pos. 2, 3 adjuntado

## 90.56.785

OPTION SPENDE I/O  
OPTION DISPENSING I/O

<b>Pos Item</b>	<b>Bezeichnung</b>	<b>Description</b>	<b>Ident-Nr. Ident-No.</b>	<b>St. Qty</b>
1	Abstandsbolzen M3x30	Distance bolt M3x30	12.40.330	2
2	Posthaube	Cover	25.04.016	1
3	SUB-D 26-pol. HD Stift	SUB-D 26 pin HD	25.04.046	1
4	Verbindungskabel	Connecting cable	28.56.010	1
5	X-SL LK M3x6	Screw M3x6	48.14.306	2
6	ST-Scheibe 3,2	Washer 3.2	50.01.057	2
7 <sup>1</sup>	Spende Ein-/Ausgänge kpl.	I/O plate cpl.	70.39.005	1

<sup>1</sup> Empfohlenes Ersatzteil / Recommended spare part



## 90.56.900

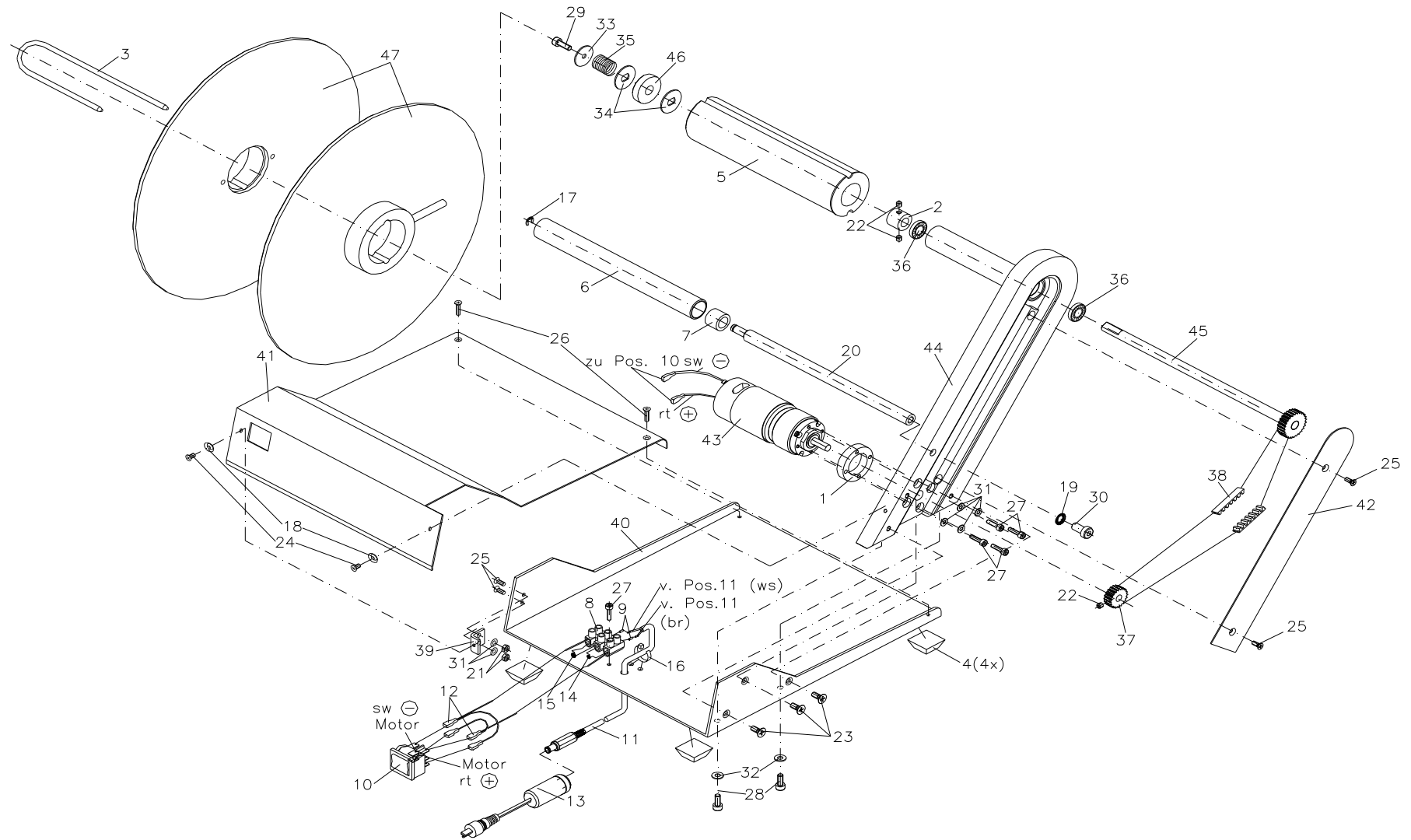
OPTION SCANNER + SCANNERHALTER kpl.

OPTION SCANNER + BRACKET FOR SCANNER COMPLETE

Pos Item	Bezeichnung	Description	Ident-Nr. Ident-No.	St. Qty
1	Verbindungskabel	Connecting cable	28.56.043	1
2	Kabelbinder 98x2,5 mm	Cable joint 98x2.5 mm	35.01.002	1
3	Aluminium-Clip PFC 25M	Aluminium clip PFC 25M	35.01.014	2
4	Flansch-Klemmverbinder 16 mm	Clamp 16 mm	37.48.900	1
5	Winkel	Angle	37.48.902	1
6	Flansch-Klemmverbinder 16 mm	Clamp 16 mm	37.48.904	1
7	Klemmhebelset M6-22	Lever set M6-22	37.48.906	3
8	Endstopfen 16 mm	Sealing end 16 mm	37.48.908	2
9	Rohrzuschnitt Edelstahl 16 x 150 mm	Stainless steel tube 16 x 150 mm	37.48.912	1
10	Rohrzuschnitt Edelstahl 16 x 200 mm	Stainless steel tube 16 x 200 mm	37.48.914	1
11	Sicherungsscheibe M3 rostfrei	Lock washer M3 stainless	41.03.003V	2
12	Sicherungsscheibe M5 rostfrei	Lock washer M5 stainless	41.03.005V	4
13	Kegelkerbstift 2x10	Taper pin 2x10	42.03.005	2
14	Scannerplatte	Scanner plate	45.48.912	1
15	Klemmstück	Washer lock	45.48.914	2
16	Frontblende, links (unten)	Front panel, left side (below)	45.56.910	1
17	Distanzstück	Spacer	45.88.020	1
18	Flachkopfschraube	Screw	48.05.010	2
19	X-SL SK M3x8 rostfrei	Screw M3x8 stainless	48.15.308V	2
20	Inbus M4x25 rostfrei	Hex. head screw M4x25 stainless	48.16.004V	1
21	Inbus M5x12 rostfrei	Hex. head screw M5x12 stainless	48.16.006V	4
22	Inbus M3x10 rostfrei	Hex. head screw M3x10 stainless	48.16.310V	4
23	Inbus M4x16 rostfrei	Hex. head screw M4x16 stainless	48.16.416V	2
24	Leiterplatte RS232	Circuit board RS232	70.39.070	1
25	Anschlussleitung	Connecting line	71.48.905A	1
26	Scanner	Scanner	85.04.041	1

<sup>1</sup> Empfohlenes Ersatzteil / Recommended spare part

**92.66.014**  
**AUFWICKELVORRICHTUNG PR45 II**  
**REWINDING UNIT PR45 II**



## 92.66.014

### AUFWICKELVORRICHTUNG PR45 II REWINDING UNIT PR45 II

Pos Item	Bezeichnung	Description	Ident-Nr. Ident-No.	St. Qty
1	Zwischenring	Intermediate ring	10.92.010	1
2	Stellring	Adjusting ring	10.92.030	1
3	Klammer	Pin	12.92.010	1
4 <sup>1</sup>	Elastikpuffer	Elastic bumper	16.01.011	4
5	Aufwickelrolle	Rewinding roll	16.92.005	1
6	Laufrolle	Bogie wheel	16.92.007	1
7	Lager	Bearing	16.92.009	1
8	Lüsterklemme	Connector	25.05.001	30
9	Aderendhülse 0,25	Bearing 0.25	25.09.002	2
10	Wipp-Umschalter 2pol.	Switch 2pin	26.01.048	1
11	Winder-Anschlusskabel für PR48	Winder connecting cable for PR48	28.48.925	1
12	Kabel kpl.	Cable cpl.	28.92.003	2
13	Adapterkabel	Adapter cable	28.92.015	1
14	Kondensator	Condenser	29.02.005	1
15	NTC-Widerstand 22 OHM 10%	Resistance 22 OHM 10%	30.08.010	1
16	Kabelbinder 98x2,5 mm	Cable joint 98x2.5 mm	35.01.002	1
17	Wellensicherung 4	Shaft protection 4	40.01.004	1
18	Rosette	Rosette	41.01.007	2
19	Sicherungsscheibe M6	Lock washer M6	41.03.006	1
20	Umlenkrolle	Return pulley	46.92.005	1
21	ST-6KT-Mutter M3	Hex. nut M3	47.04.001	2
22	Gewindestift M4x4	Screw bar M4x4	48.10.005	3
23	X-SL SK M4x10	Screw M4x10	48.15.002	3
24	X-SL SK M3x6	Screw M3x6	48.15.003	2
25	X-SL SK M3x8	Screw M3x8	48.15.308	4
26	X-SL SK M3x12	Screw M3x12	48.15.312	2
27	Inbus M3x12	Hex. head screw M3x12	48.16.312	5

<sup>1</sup> Empfohlenes Ersatzteil / Recommended spare part

## 92.66.014

### AUFWICKELVORRICHTUNG PR45 II REWINDING UNIT PR45 II

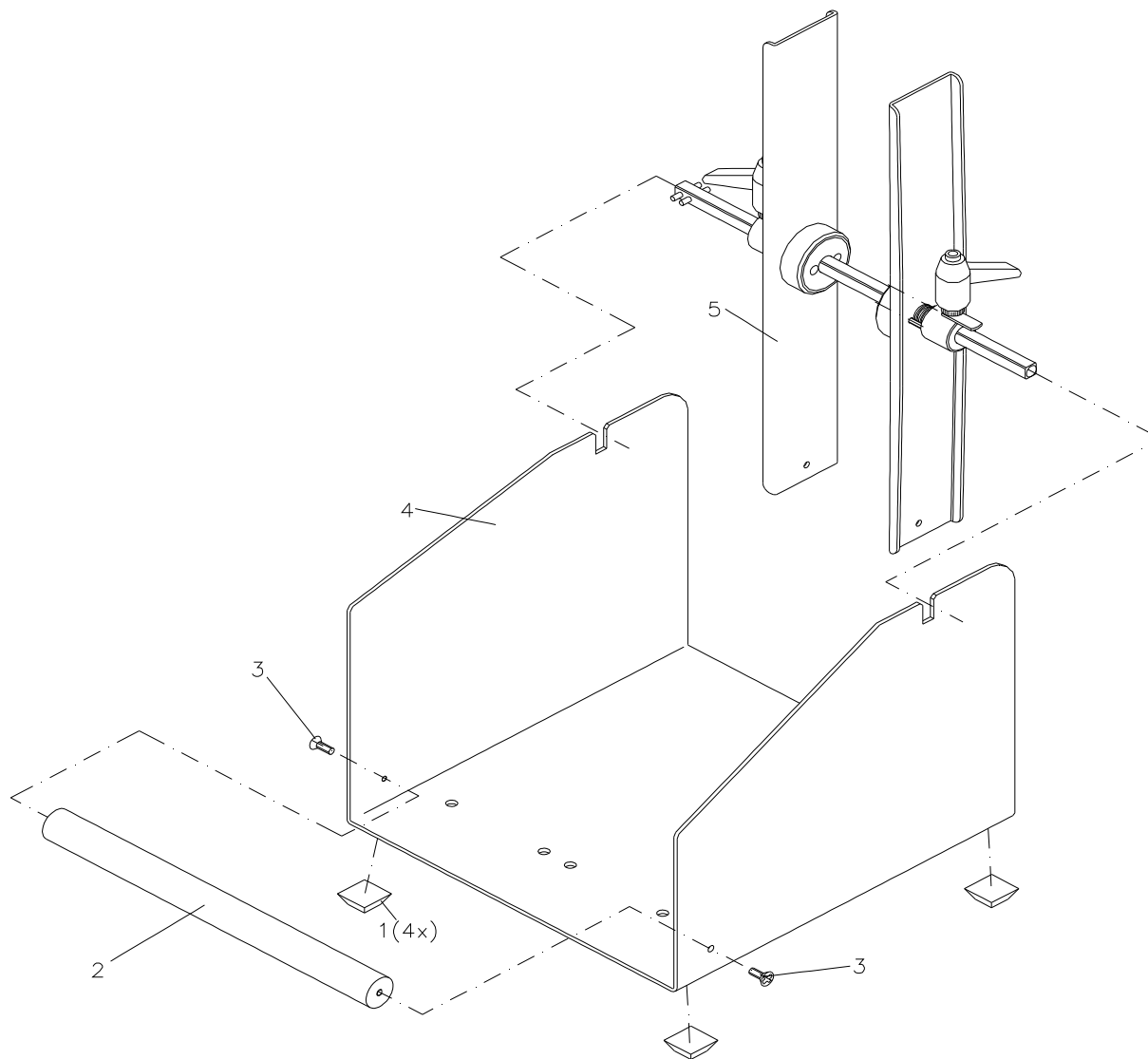
Pos Item	Bezeichnung	Description	Ident-Nr. Ident-No.	St. Qty
28	Inbus M4x10	Hex. head screw M4x10	48.16.410	2
29	Inbus M4x12	Hex. head screw M4x12	48.16.412	1
30	Inbus M6x12	Hex. head screw M6x12	48.20.612	1
31	ST-Scheibe 3,2	Washer 3.2	50.01.057	6
32	ST-Scheibe 4,3	Washer 4.3	50.01.065	2
33	U-Scheibe 4,3x20x1,25	Washer 4.3x20x1.25	50.01.096	1
34	Bremsscheibe	Tension disc	50.15.005	2
35 <sup>1</sup>	Druckfeder	Pressure spring	52.01.007	1
36 <sup>1</sup>	Rillenkugellager	Grooved ball bearing	57.01.006	2
37	Zahnriemenrad	Cogged belt drive	59.02.045	1
38	Zahnriemenrad	Cogged belt drive	59.02.459	1
39	Winkel	Angle	62.01.770	1
40	Bodenplatte	Bottom plate	66.92.002	1
41	Abdeckung Boden	Cover, base	66.92.006	1
42	Abdeckung	Cover	66.92.016	1
43	Motor kpl.	Motor cpl.	71.92.003	1
44	Träger kpl.	Bearing cpl.	72.92.016	1
45	Lagerwelle kpl.	Bearing shaft cpl.	72.92.018	1
46	Bremsring kpl.	Brake ring cpl.	72.92.020	1
47	Rollenscheibe kpl. 270/40 mm	Roller disc cpl. 270/40 mm	72.92.027	2

<sup>1</sup> Empfohlenes Ersatzteil / Recommended spare part

# 92.66.050A

OPTION ABWICKELVORRICHTUNG PA50A

OPTION UNWINDING UNIT PA50A





## 92.66.050A

OPTION ABWICKELVORRICHTUNG PA50A

OPTION UNWINDING UNIT PA50A

<b>Pos Item</b>	<b>Bezeichnung</b>	<b>Description</b>	<b>Ident-Nr. Ident-No.</b>	<b>St. Qty</b>
1 <sup>1</sup>	Elastikpuffer	Elastic bumper	16.01.011	4
2	Umlenkpfiler	Return pulley	46.92.010	1
3	X-SL SK M4 x 12	Screw M4 x 12	48.15.412	2
4	Abwickelvorrichtung	Unwinding unit	66.92.103	1
5	Rollenlagerwelle kpl. 40 mm	Roller bearing shaft cpl. 40 mm	72.92.075	1

<sup>1</sup> Empfohlenes Ersatzteil / Recommended spare part