

Verbindungsset / connection set / set de connexion / set di collegamento / set de conexión 92.66.090

Das Verbindungsset dient zur exakten Ausrichtung der externen Aufwickelvorrichtungen PR 12, PR 17, PR 45 II und der externen Abwickelvorrichtung PA 50A, zu den Druckern Vita II, Compa II, Spectra und Vario III. Mit dem langen Verbindungsblech kann wahlweise die Aufwickelvorrichtung oder die Abwickelvorrichtung mit dem Drucker verbunden werden.

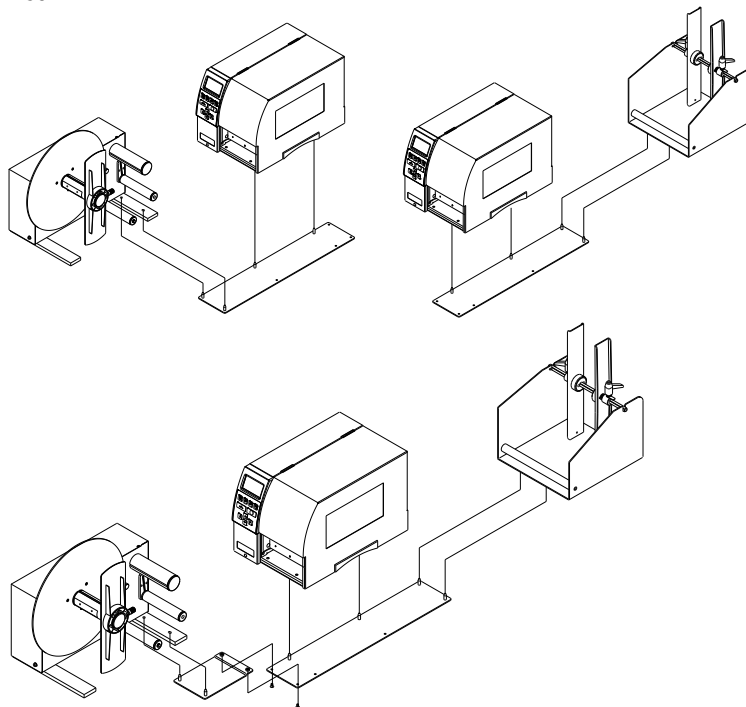
The connection set provides an accurate adjustment of external rewinding units PR 12, PR 17, PR 45 and of external unwinding unit PA 50A for printers Vita II, Compa II, Spectra and Vario III. With the long connection plate, the rewinding unit or unwinding unit can be connected alternatively with the printer.

Le set de connexion sert à l'alignement exact des dispositifs d'enroulement PR 12, PR 17, PR 45 et au dispositif de déroulement PA 50A aux imprimantes Vita II, Compa II, Spectra et Vario III. Avec la longue tôle de connexion, le dispositif d'enroulement ou le dispositif de déroulement peut être lié facultativement à l'imprimante.

Il set di collegamento serve per regolare gli avvolgitori esterni PR 12, PR 17, PR 45 e lo svolgitore esterno PA 50A. Questi avvolgitori e svolgitori sono adoperabile per le stampanti Vita II, Compa II, Spectra e Vario III. Con la piastra di collegamento è possibile collegare stampante e avvolgitore/svolgitore.

El set de conexión proporciona un medio fiable de conexión para las unidades de rebobinado externo PR 12, PR 17, PR 45 y la unidad de desbobinado PA 50A, para las impresoras Vita II, Compa II, Spectra y Vario III. Con la placa de conexión trasera, la unidad de rebobinado o desbobinado puede conectarse directamente a la impresora

Vita II + PR 12 + PA 50A



Die Verbindung der PA 50A zum Drucker ist so zu wählen, dass der rechte Gerätedeckel mit der rechten Außenwand der Abwickelvorrichtung bündig ist.

The connection of PA 50A to the printer is to be selected in such a way that the right cover is justified with the right outside of unwinding unit.

La connexion du PA 50A à l'imprimante doit être choisie de telle sorte que le couvercle droit soit au même niveau que la face externe du dispositif de déroulement.

Il collegamento del PA 50A deve essere posizionato in modo parallelo al lato esterno (destra) dello svolgitore.

La conexión del PA 50A a la impresora hay que hacerla de manera que la tapa derecha queda alineada con el lado derecho de la unidad de desbobinado.

Das kurze Verbindungsblech bietet in beiden Fällen die Möglichkeit, das jeweils andere Peripheriegerät zu positionieren.

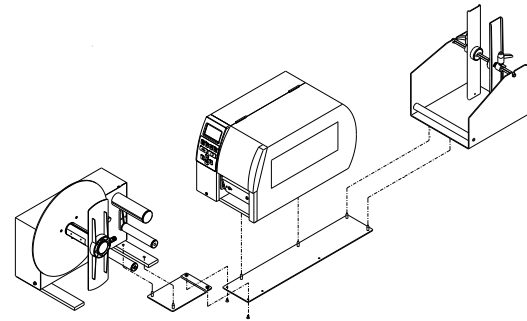
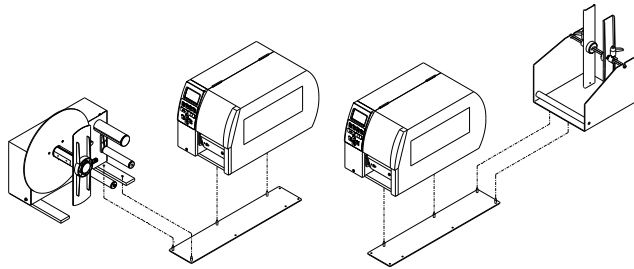
The short connection plate provides in both circumstances the possibility to position in each case the other peripheral device.

La courte tôle de connexion offre dans les deux cas la possibilité de positionner respectivement l'autre unité de périphérique.

La piastra di collegamento corta, offre la possibilità di posizionare l'altra unità periferica.

La placa de conexión delantera proporciona en ambas circunstancias la posibilidad de poner en cada caso uno u otro periférico.

Compa II + PR 12 / PR 17 + PA 50A



Die Verbindung der PA 50A zum Drucker ist so zu wählen, dass der rechte Gerätedeckel mit der rechten Außenwand der Abwickelvorrichtung bündig ist.

The connection of PA 50A to the printer is to be selected in such a way that the right cover is justified with the right outside of unwinding unit.

La connexion du PA 50A à l'imprimante doit être choisie de telle sorte que le couvercle droit soit au même niveau que la face externe du dispositif de déroulement.

Il collegamento del PA 50A deve essere posizionato in modo parallelo al lato esterno (destra) dello svolgitore.

La conexión del PA 50A a la impresora hay que hacerla de manera que la tapa derecha queda alineada con el lado derecho de la unidad de desbobinado.

Das kurze Verbindungsblech bietet in beiden Fällen die Möglichkeit, das jeweils andere Peripheriegerät zu Positionieren.

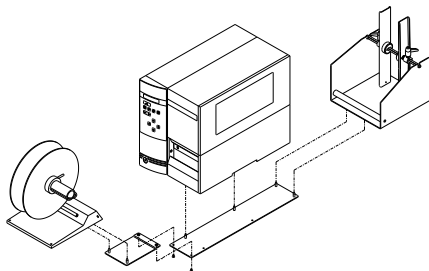
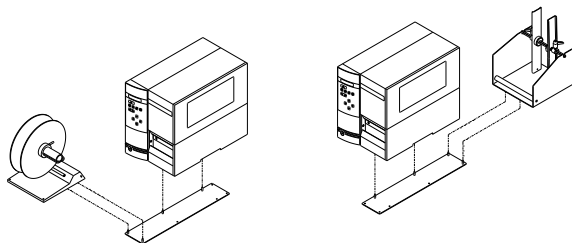
The short connection plate provides in both circumstances the possibility to position in each case the other peripheral device.

La courte tôle de connexion offre dans les deux cas la possibilité de positionner respectivement l'autre unité de périphérique.

La piastra di collegamento corta, offre la possibilità di posizionare l'altra unità periferica.

La placa de conexión delantera proporciona en ambas circunstancias la posibilidad de poner en cada caso uno u otro periférico.

Spectra/Spectra II + PR 45 II + PA 50A



Die Verbindung der PA 50A zum Drucker ist so zu wählen, dass der rechte Gerätedeckel mit der rechten Außenwand der Abwickelvorrichtung bündig ist.

Beim Einsatz des Verbindungssets mit dem Spectra sind die zwei langen Zentrierstifte, die dem Verbindungsset beiliegen, zu verwenden, um in den Boden des Druckers einzutauchen.

The connection of PA 50A to the printer is to be selected in such a way that the right cover is justified with the right outside of unwinding unit.

With use of the connection set with Spectra, two long centring pins which are attached to the connection set are to use in order to plunge into the bottom of printer.

La connexion du PA 50A à l'imprimante doit être choisie de telle sorte que le couvercle droit soit au même niveau que la face externe du dispositif de déroulement.

Lors de la liaison du set de connexion avec la Spectra, les goupilles de centrage qui sont jointes au set de connexion doivent être utilisées afin de plonger dans le fond de l'imprimante.

Il collegamento del PA 50A deve essere posizionato in modo parallelo al lato esterno (destra) dello svolgitore.

Se si vuole collegare il set di collegamento con una Spectra, utilizzare i due perni di centraggio lunghi. I perni sono inclusi nel perimetro di consegna.

La conexión del PA 50A a la impresora hay que hacerla de manera que la tapa derecha queda alineada con el lado derecho de la unidad de desbobinado.

Con el set de conexión en la Spectra, se adjuntan dos espárragos para centrar el set al fondo de la impresora.

Das kurze Verbindungsblech bietet in beiden Fällen die Möglichkeit, das jeweils andere Peripheriegerät zu Positionieren.

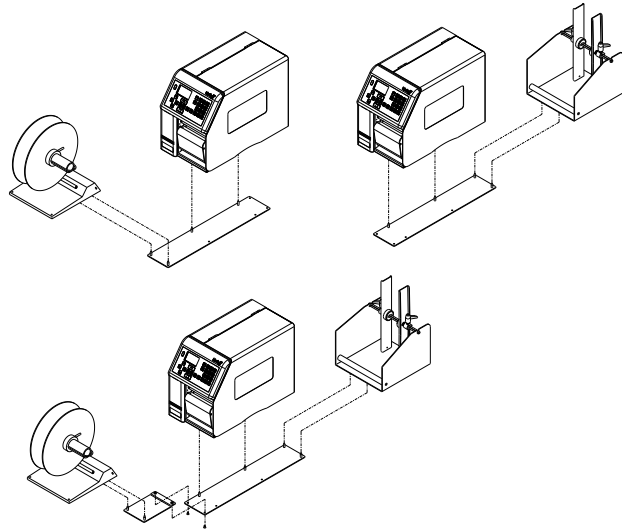
The short connection plate provides in both circumstances the possibility to position in each case the other peripheral device.

La courte tôle de connexion offre dans les deux cas la possibilité de positionner respectivement l'autre unité de périphérique.

La piastra di collegamento corta, offre la possibilità di posizionare l'altra unità periferica.

La placa de conexión delantera proporciona en ambas circunstancias la posibilidad de poner en cada caso uno u otro periférico.

Vario III + PR 45 II + PA 50A



Die Verbindung der PA 50A zum Drucker ist so zu wählen, dass der rechte Gerätedeckel mit der rechten Außenwand der Abwickelvorrichtung bündig ist.

The connection of PA 50A to the printer is to be selected in such a way that the right cover is justified with the right outside of unwinding unit.

La connexion du PA 50A à l'imprimante doit être choisie de telle sorte que le couvercle droit soit au même niveau que la face externe du dispositif de déroulement.

Il collegamento del PA 50A deve essere posizionato in modo paro al lato esterno (destra) dello svolgitore.

La conexión del PA 50A a la impresora hay que hacerla de manera que la tapa derecha queda alineada con el lado derecho de la unidad de desbobinado.

Das kurze Verbindungsblech bietet in beiden Fällen die Möglichkeit, das jeweils andere Peripheriegerät zu Positionieren.

The short connection plate provides in both circumstances the possibility to position in each case the other peripheral device.

La courte tôle de connexion offre dans les deux cas la possibilité de positionner respectivement l'autre unité de périphérique.

La piastra di collegamento corta, offre la possibilità di posizionare l'altra unità periferica.

La placa de conexión delantera proporciona en ambas circunstancias la posibilidad de poner en cada caso uno u otro periférico.