

CONNECTING

- (CZ) Připojení
- (DE) Anschließen
- (ES) Conexiones
- (FI) Tulostimen liittämien
- (FR) Branchement
- (GR) Σύνδεση
- (IT) Connessione
- (NL) Aansluiten
- (PT) PODŁĄCZENIE
- (RU) Ligações
- (SC) Соединение
- (TD) 連結
- (TR) BAĞLANTI SEKİLLERİ

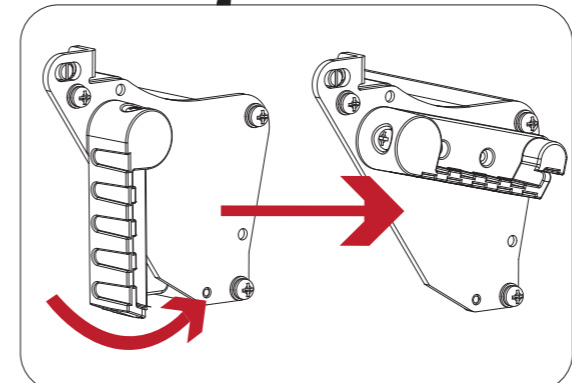
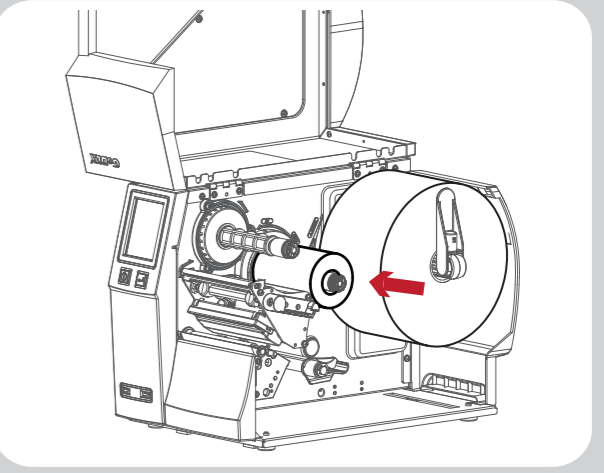
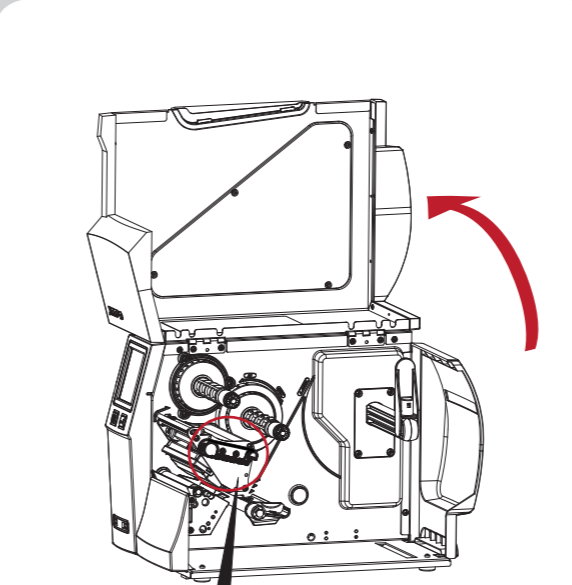
UNPACKING

- (CZ) Vybalení
- (DE) Auspacken
- (ES) Desembalaje
- (FI) Pakkauksen purkaminen
- (FR) Déballage
- (GR) Αποσκευασία
- (IT) Disimballaggio
- (NL) Ontpakken
- (PT) Rozpakowanie
- (RU) Desempacolar
- (SC) Распаковка
- (TD) 打開包裝
- (TR) KUTUNUN İÇİNDEKİLER

* Package content and Logo style may vary per region.

RIBBON LOAD

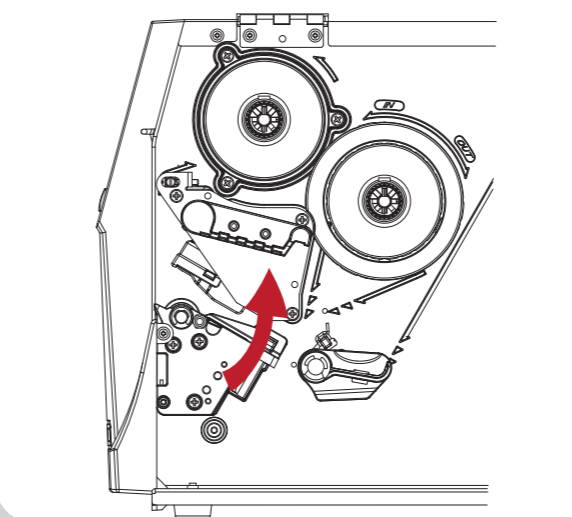
- (CZ) Založení barvicí pásky
- (DE) Farbband einlegen
- (ES) Carga de la cinta de transferencia
- (FI) Väriauhan asennus
- (FR) Charge du Ruban
- (GR) Φόρτωση μελανοταινίας
- (IT) Installazione Nastro
- (JP) リボンの取付け
- (KR) 리본 장착
- (NL) Lint laden
- (PL) ZAKŁADANIE TAŚMY
- (PT) Colocação de fita de transferência
- (RU) Установка красящей ленты
- (SC) 碳带的安装
- (TD) 碳带的安装
- (TR) RIBON (ŞERİT) TAKMA



A

Ribbon ink outside

- (CZ) Barvivo vně návinu
- (DE) Farbband außengewickelt
- (ES) Cinta con tintado externo
- (FI) Väriauha, Ink Out
- (FR) Ruban encre à l'extérieur
- (GR) Μελάνι στην εξωτερική πλευρά
- (IT) Inchiostatura esterna
- (JP) 外巻きリボン
- (KR) 아웃사이드 리본
- (NL) Inktlint buitenzijde
- (PL) Nawinięcie taśmy na zewnątrz
- (PT) Cinta com tinta externa
- (RU) Красящая лента (тип ink outside)
- (SC) 外卷式碳带
- (TD) 外捲式碳带
- (TR) Mürekkep dış tarafta



B

Ribbon ink inside

- (CZ) Barvivo uvnitř návinu
- (DE) Farbband innengewickelt
- (ES) Cinta con tintado interno
- (FI) Väriauha, Ink In
- (FR) Ruban encre à l'intérieur
- (GR) Μελάνι στην εσωτερική πλευρά
- (IT) Inchiostatura interna
- (JP) 内巻きリボン
- (KR) 인사이드 리본
- (NL) Inktlint binnenzijde
- (PL) Nawinięcie taśmy do wewnątrz
- (PT) Cinta com tinta interna
- (RU) Красящая лента (тип ink inside)
- (SC) 内卷式碳带
- (TD) 内捲式碳带
- (TR) Mürekkep iç tarafta



Quick Guide
ZX1200i Series



PAPER LOAD

☉ Zložení etiket

☉ Carga de las etiquetas

☉ Charge du papier

☉ Installazione Carta

☉ 라벨 장착

☉ ZAKŁADANIE ETYKIET

☉ 紙的安裝

☉ Установка этикетленты

☉ Etikettenmaterial einlegen

☉ Tarrarullan asennus

☉ Φόρτωση αναλωσίμου

☉ 用紙の取付け

☉ Papier laden

☉ Colocação de papel

☉ 紙的安裝

☉ ETİKET BESLENMESİ

